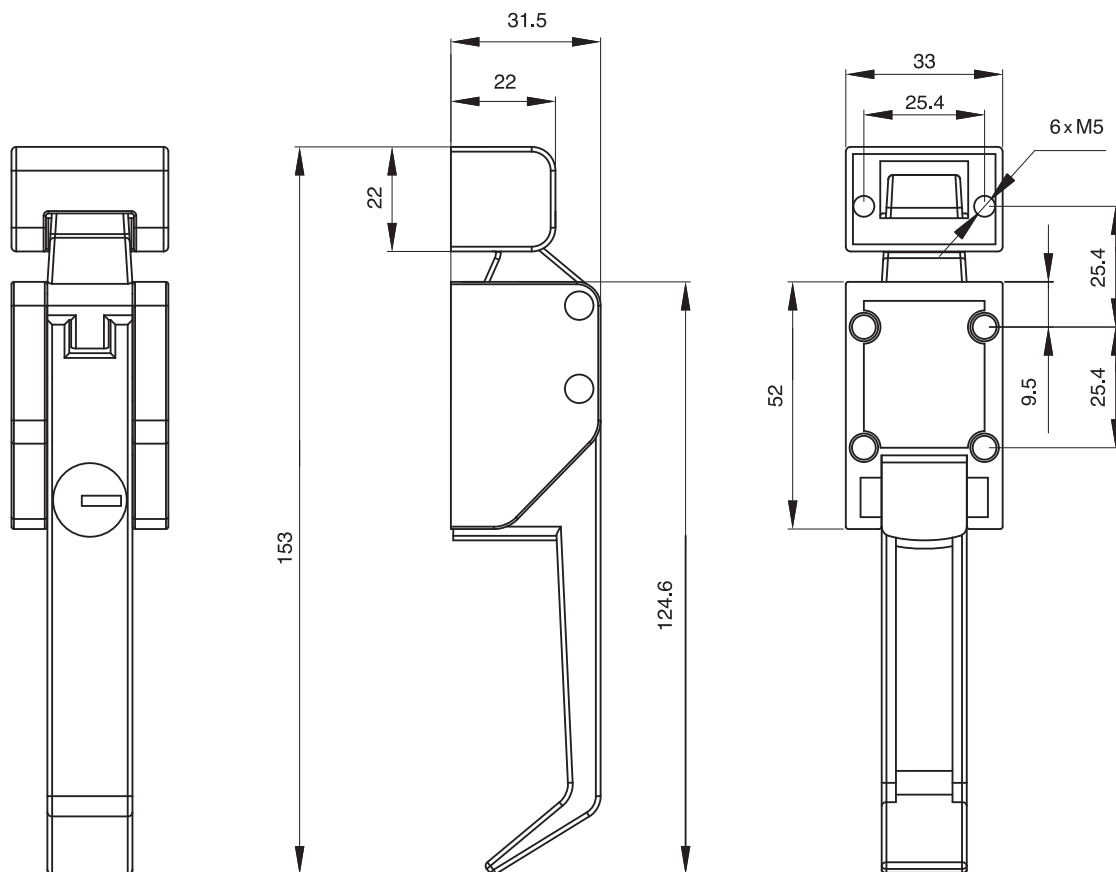




2.533.101



2.533.001



ТИП ЗАМКА	СОСТАВНЫЕ ЭЛЕМЕНТЫ	МАТЕРИАЛ	ПОКРЫТИЕ [С]
2.533.001	Корпус	Замак5	RAL 9005
2.533.101*			04

* замок с вставкой патентной.