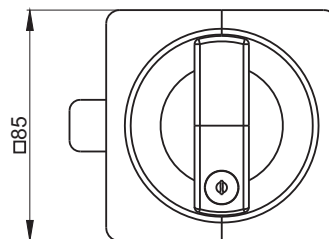


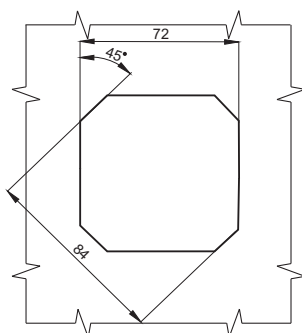
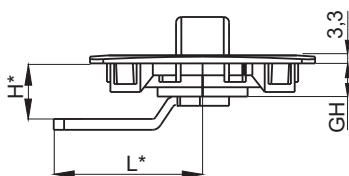
Монтажное отверстие



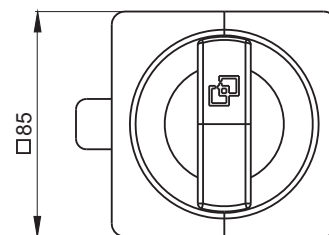
H	Язык 1 ПКТ	Язык 2 ПКТ	Язык 3 ПКТ
	GH=12,5		
2	601	625	631
3,5	602		632
6,5	603		633
9,5	604		634
12,5	605		635
15,5	606		636
18,5	607		637
21,5	608		638

Таб. Коды языков к заказу

ТИП ЗАМКА	СОСТАВНЫЕ ЭЛЕМЕНТЫ	МАТЕРИАЛ	ПОКРЫТИЕ [С]	
			Хром	RAL 9005
2.608.001	Корпус	Полиамид	-	07
	Держатель	Замак	01	-
	Язык	Сталь – цинк	-	-



Монтажное отверстие



H	Язык 1 ПКТ	Язык 2 ПКТ	Язык 3 ПКТ
	GH=12,5		
2	601	625	631
3,5	602		632
6,5	603		633
9,5	604		634
12,5	605		635
15,5	606		636
18,5	607		637
21,5	608		638

Таб. Коды языков к заказу

ТИП ЗАМКА	СОСТАВНЫЕ ЭЛЕМЕНТЫ	МАТЕРИАЛ	ПОКРЫТИЕ [С]	
			Хром	RAL 9005
2.609.001	Корпус	Полиамид	-	07
	Держатель	Замак	01	-
	Язык	Сталь – цинк	-	-

Как заказывать :

