

Монтажное отверстие



ТИП ЗАМКА	СОСТАВНЫЕ ЭЛЕМЕНТЫ	МАТЕРИАЛ	ПОКРЫТИЕ [C]	
			RAL 9005	
2.603.001	Корпус, сердцевины	Полиамид	07	

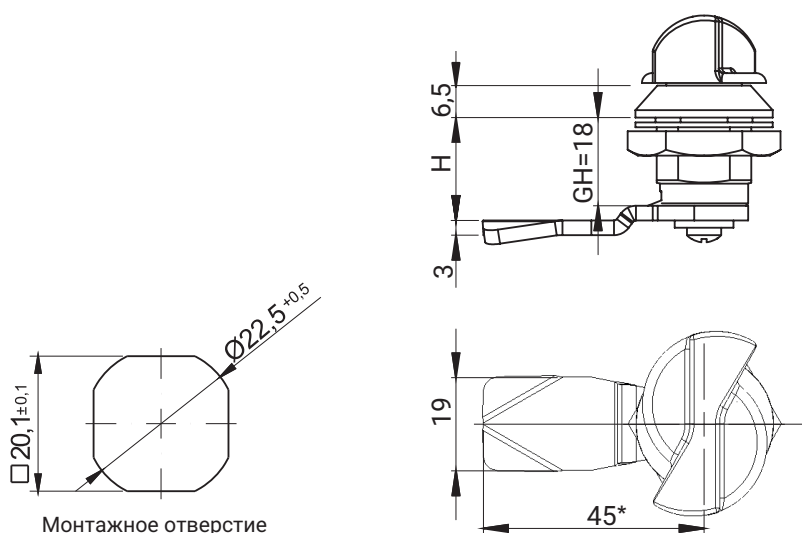
Как заказывать:

Тип замка

Покрытие

2.603.001

C



Монтажное отверстие



ТИП ЗАМКА	СОСТАВНЫЕ ЭЛЕМЕНТЫ	МАТЕРИАЛ	ПОКРЫТИЕ [C]	
			RAL 9005	RAL 7035
M22D-M	Корпус, сердцевины	Полиамид	07	08
	Язык	Сталь – цинк	-	-

Как заказывать:

Тип замка

Тип языка (ст. 1C-9 - 1C-24)

Цвет корпуса (RAL 9005, RAL 7035)

M22D-M

H.G

C

* возможность согласования размеров

H.G - размер высоты языка (H-высота запираения, G-группа)