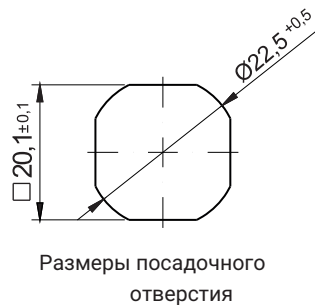
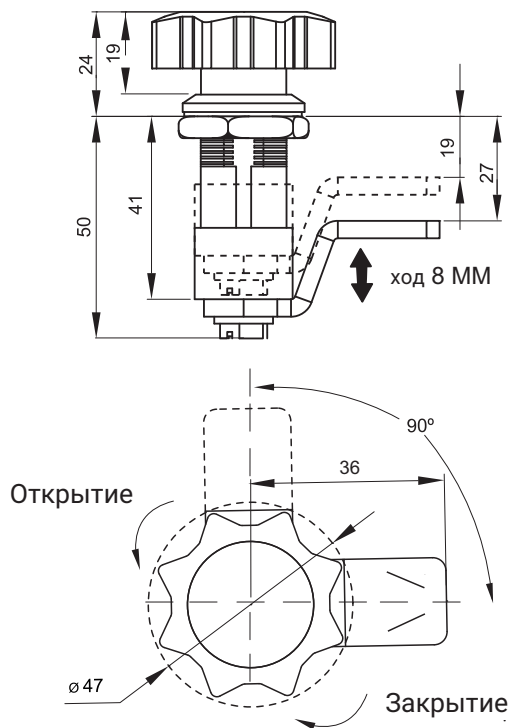
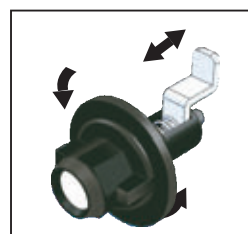
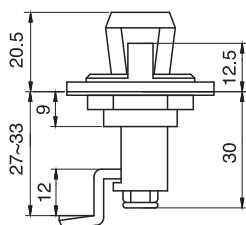
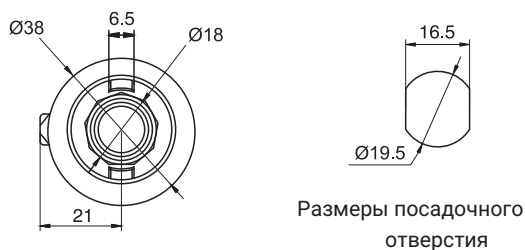


LH/RH



ТИП ЗАМКА	СОСТАВНЫЕ ЭЛЕМЕНТЫ	МАТЕРИАЛ	ПОКРЫТИЕ [С]
			Хром
2.528.001	Корпус, сердцевина	Замак5	01
	Язык	Сталь - цинк	-



ТИП ЗАМКА	СОСТАВНЫЕ ЭЛЕМЕНТЫ	МАТЕРИАЛ	ПОКРЫТИЕ [С]
			RAL 9005
2.528.002	Корпус, ручка	Полиамид	07
	Язык	Сталь - цинк	-

Как заказывать : 2.528.001 — С
 Тип замка _____
 Покрытие _____