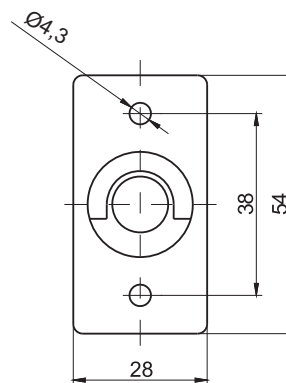
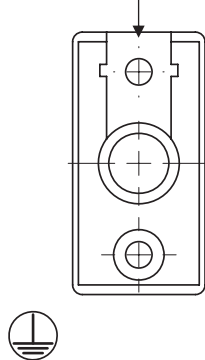


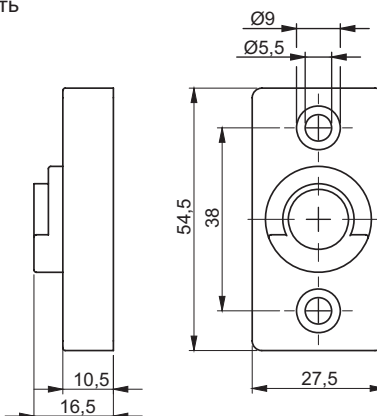
НАКЛАДКА
1C.902.001



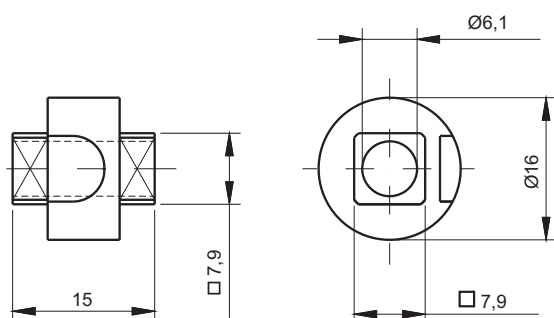
Накладка имеет возможность установки заземления



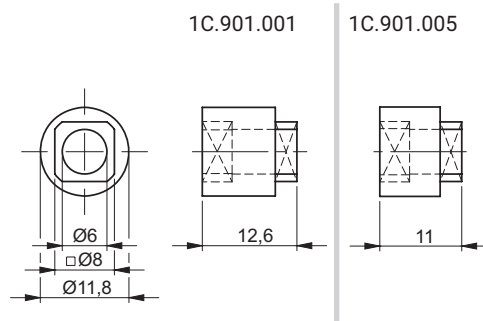
НАКЛАДКА
1C.902.003



АДАПТЕР
1C.903.001



ВТУЛКА



№ В КАТАЛОГЕ	НАЗВАНИЕ	МАТЕРИАЛ
1C.901.001	Втулка к двери о толщине 2,5мм	ZAMAK
1C.901.001SN	Втулка к двери о толщине 2,5мм	Нержавеющая сталь
1C.901.005	Втулка к двери о толщине 1,5мм	ZAMAK
1C.901.005SN	Втулка к двери о толщине 1,5мм	Нержавеющая сталь
1C.902.001	Накладка	ZAMAK
1C.902.001SN	Накладка	Нержавеющая сталь
1C.902.003	Накладка к замкам из семьи RS150	Полиамид
1C.903.001	Адаптер	ZAMAK
1C.903.001SN	Адаптер	Нержавеющая сталь