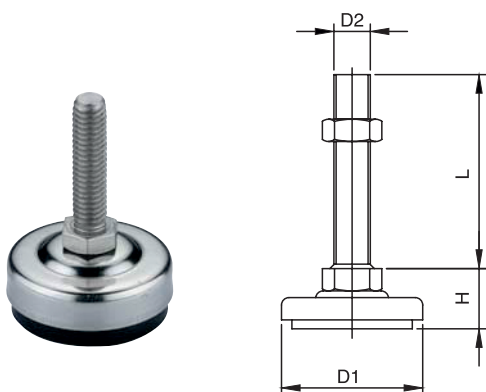
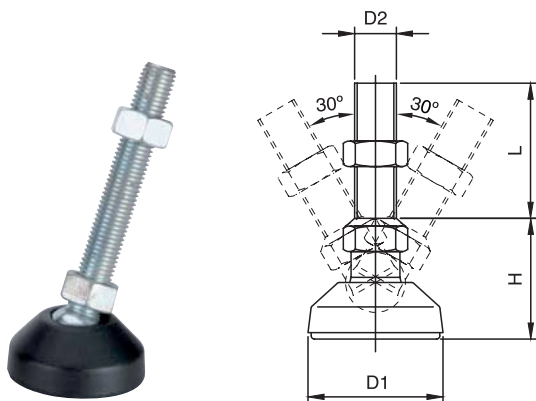


4.516.001



| NAZWA | ELEM. SKŁADOWE | | | MATERIAŁ | |
|---------------|----------------|------|----|-----------------------------|------------|
| Stopa | Śruba | | | Stal ocynkowana | |
| | Podstawa | | | Stal ocynk. z gumą od spodu | |
| NR KATALOGOWY | D1 | D2 | H | L | obciążenie |
| 4.516.001.XXX | 40 | M10 | 21 | 100,150 | 200kg |
| 4.516.002.XXX | | M12 | 23 | 100,150 | 300kg |
| 4.516.003.XXX | | 1/2" | 23 | 100,150 | 300kg |
| 4.516.004.XXX | 60 | M12 | 30 | 100,150 | 300kg |
| 4.516.005.XXX | | M16 | 32 | 100 | 500kg |
| 4.516.006.XXX | | 1/2" | 30 | 50,100 | 300kg |
| 4.516.007.XXX | | 5/8" | 32 | 100 | 500kg |

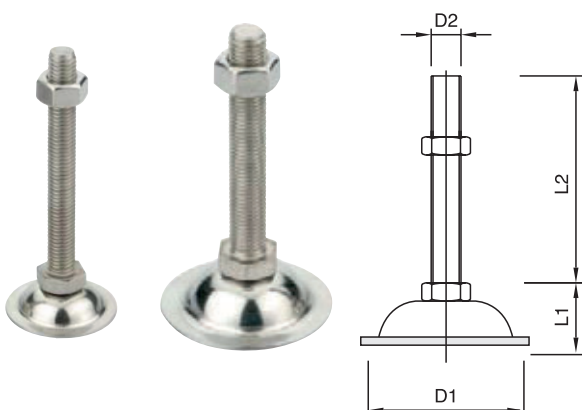
: gdzie XXX=L

4.517.001
z ruchomą śrubą

| NAZWA | ELEM. SKŁADOWE | | | MATERIAŁ | |
|---------------|----------------|------|----|-----------------|------------|
| Stopa | Śruba | | | Stal ocynkowana | |
| | Podstawa | | | Poliamid | |
| NR KATALOGOWY | D1 | D2 | H | L | obciążenie |
| 4.517.001.XXX | 65 | M16 | 39 | 150 | 300kg |
| 4.517.002.XXX | | M16 | 39 | 100 | 300kg |
| 4.517.003.XXX | | 5/8" | 39 | 100 | 300kg |

: gdzie XXX=L

4.518.001



| NAZWA | ELEM. SKŁADOWE | | | MATERIAŁ | |
|---------------|----------------|------|----|---------------------|------------|
| Stopa | Śruba | | | Stal nierdzewna 304 | |
| | Podstawa | | | Stal nierdzewna 304 | |
| NR KATALOGOWY | D1 | D2 | H | L | obciążenie |
| 4.518.001.XXX | 50 | M10 | 18 | 50, 100 | 150kg |
| 4.518.002.XXX | | M12 | 20 | 50, 75, 100 | 200kg |
| 4.518.003.XXX | | 1/2" | 20 | 50, 75, 100 | 200kg |
| 4.518.004.XXX | 70 | M12 | 27 | 50, 75, 100, 150 | 300kg |
| 4.518.005.XXX | | M16 | 30 | 50, 75, 100, 150 | 400kg |
| 4.518.006.XXX | | 1/2" | 27 | 50, 75, 100 | 300kg |
| 4.518.007.XXX | | 5/8" | 30 | 100 | 400kg |

: gdzie XXX=L