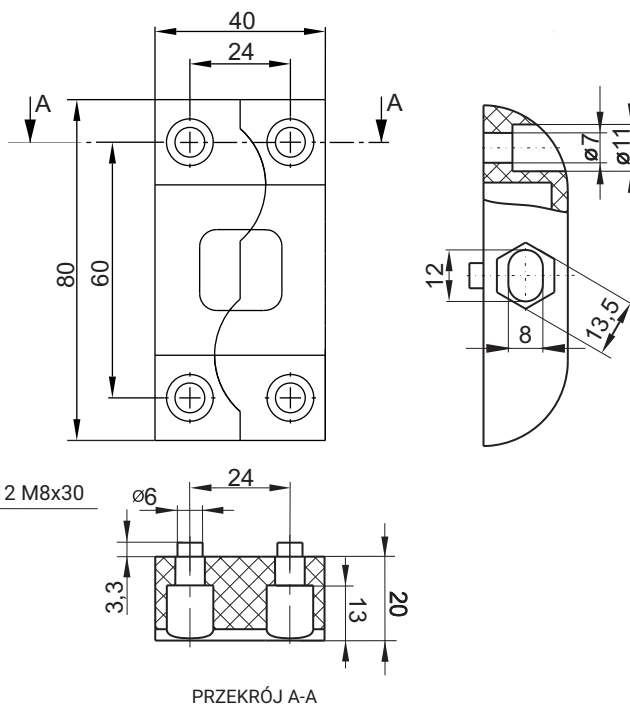
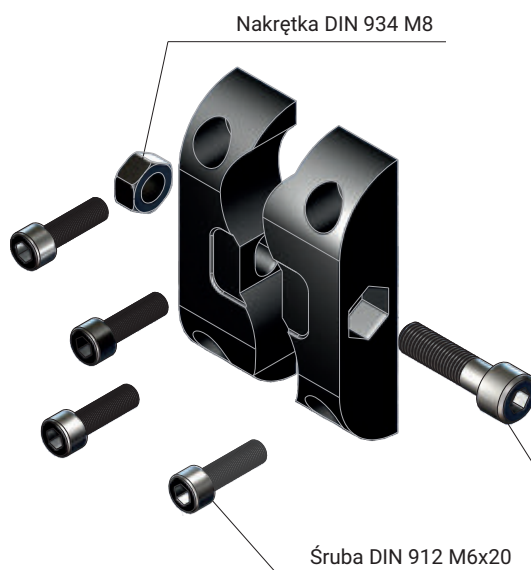


NR KATALOGOWY	DETAL	MATERIAŁ	WYKOŃCZENIE [C]			
			Nikiel	Ocynk	RAL 9005	RAL 7035
4.419.001-X	Jarzmo metalowe	ZAMAK	01	02	03	04
4.419.002	Jarzmo tworzywowe	Poliamid	RAL 9005			

**Łącznik
4.429.001**



DETAL	MATERIAŁ	WYKOŃCZENIE [C]
		RAL 9005
Łącznik 4.429.001	Poliamid - PA6 GF30	07