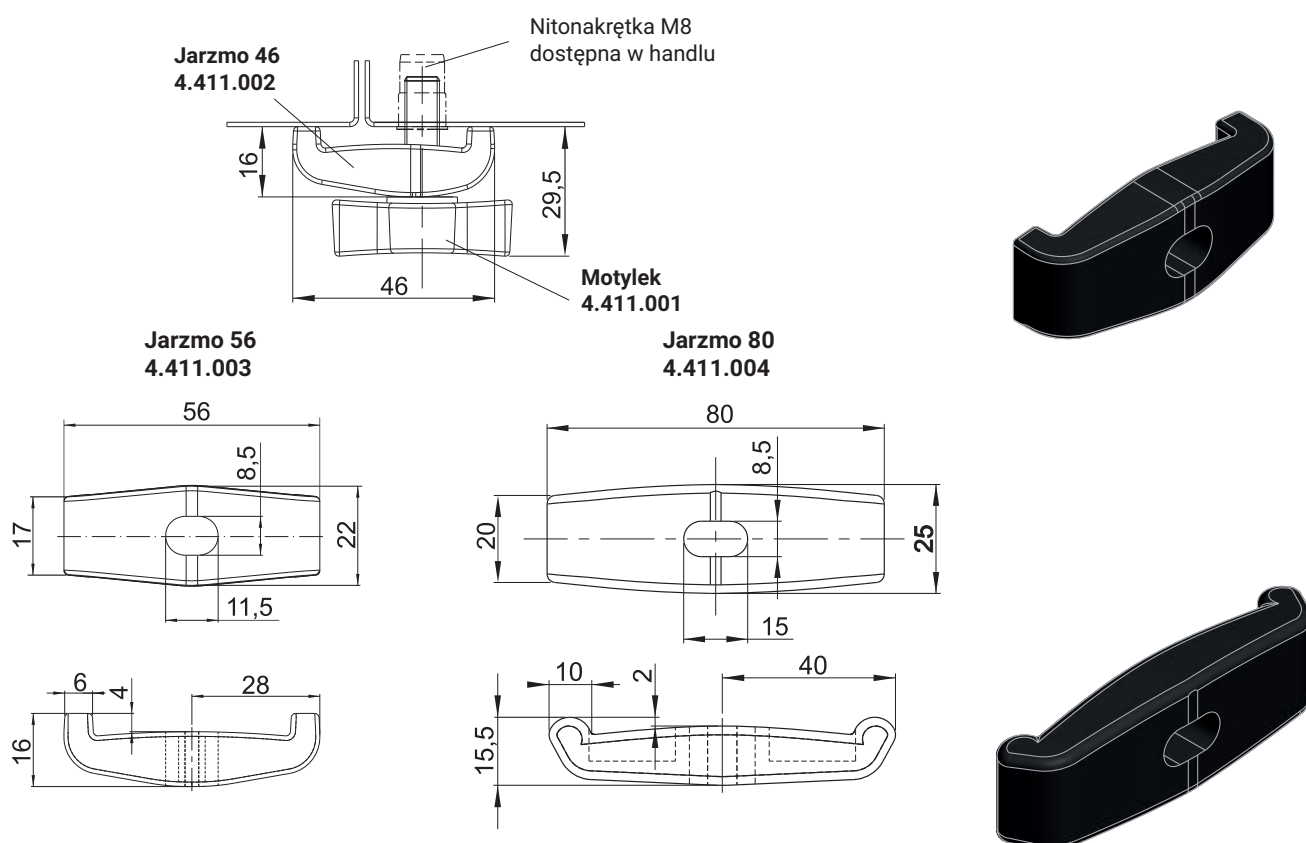


NR KATALOGOWY	DETAL	MATERIAŁ
4.411.001	Motylek	Poliamid - PA6 GF30 kolor wg RAL/Stal-ocynk



NR KATALOGOWY	DETAL	MATERIAŁ
4.411.002	Jarzmo 46	Poliamid PA6 Gf30
4.411.003	Jarzmo 56	
4.411.004	Jarzmo 80	