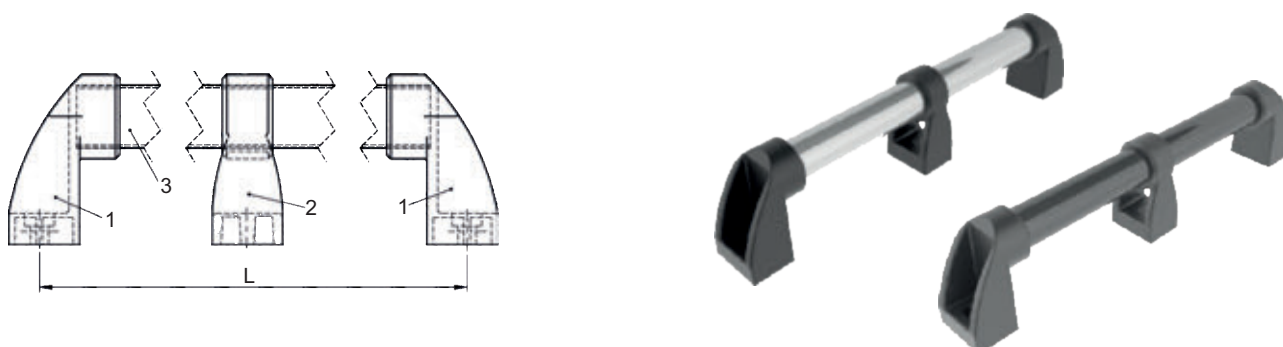
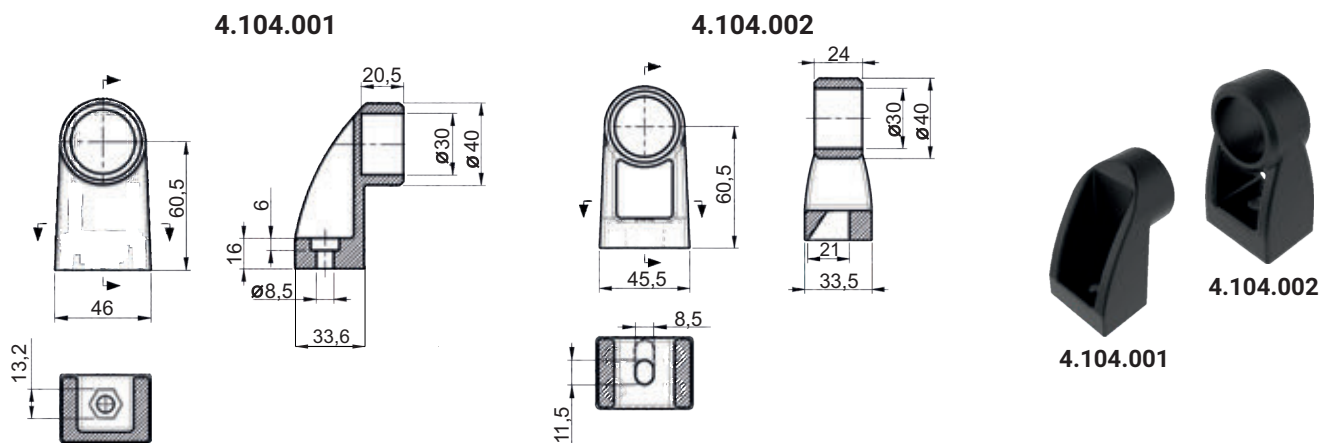


NR KATALOGOWY	ELEMENTY SKŁADOWE	MATERIAŁ	WYKOŃCZENIE [C]	
			RAL 9005	
4.103	Uchwyt	Poliamid PA6	07	
	Rączka	Aluminium	-	
UCHWYT 4.103	L=200	L=300	L=400	L=500
PA	4.103.01	4.103.02	4.103.03	4.103.04
Aluminium	4.103.05	4.103.06	4.103.07	4.103.08



NR KATALOGOWY	ELEMENTY SKŁADOWE	MATERIAŁ			
4.104	Uchwyt	Aluminium			
UCHWYT 4.104	L=200	L=300	L=400	L=500	
	4.104.001.01	4.104.001.02	4.104.001.03	4.104.001.04	



NR KATALOGOWY	ELEMENTY SKŁADOWE	MATERIAŁ	WYKOŃCZENIE [C]	
			RAL 9005	
4.104.001	Część zewnętrzna	Poliamid PA6	07	
4.104.002	Część środkowa	Poliamid PA6	-	