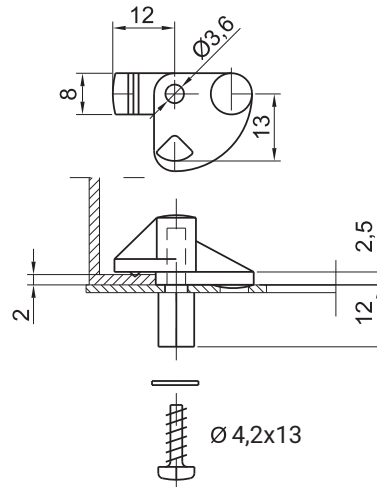
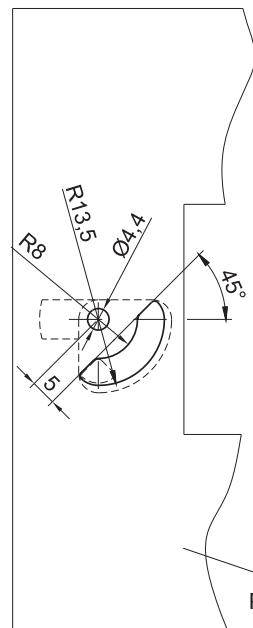
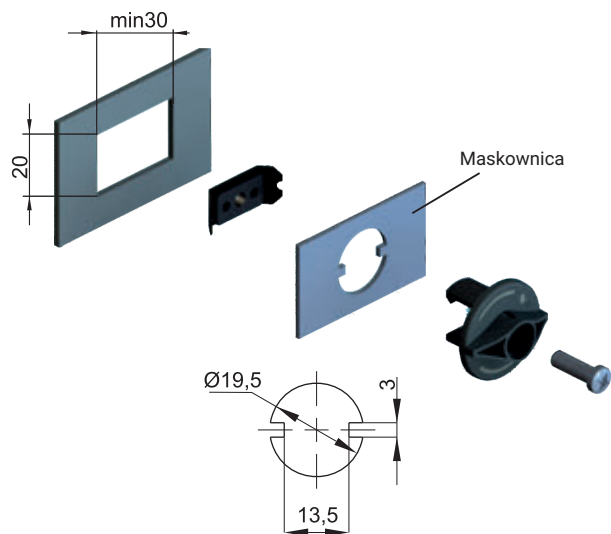
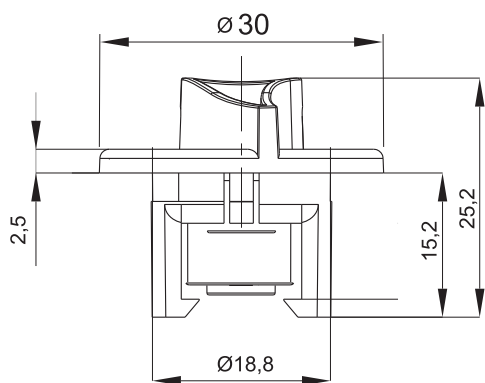




Kształt i wymiar otworów pod uchwyt płyty



| NR KATALOGOWY | DETAL                   | MATERIAŁ |
|---------------|-------------------------|----------|
| 4.415.001     | Uchwyt płyty maskującej | Poliamid |



| NR KATALOGOWY | DETAL                   | MATERIAŁ |
|---------------|-------------------------|----------|
| 4.414.001     | Uchwyt płyty maskującej | Poliamid |

\* Istnieje możliwość zamówienia detali wg palety RAL