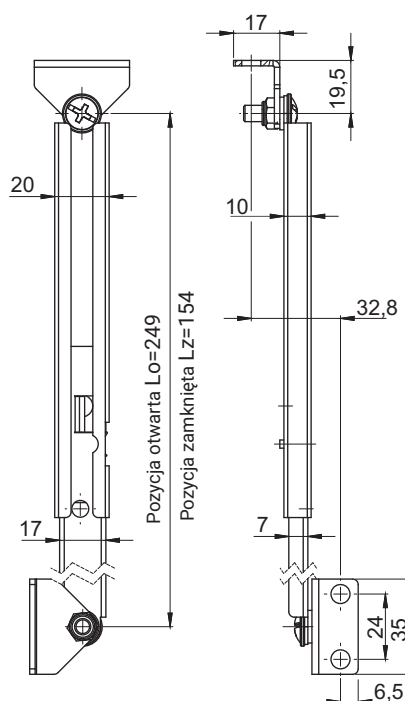
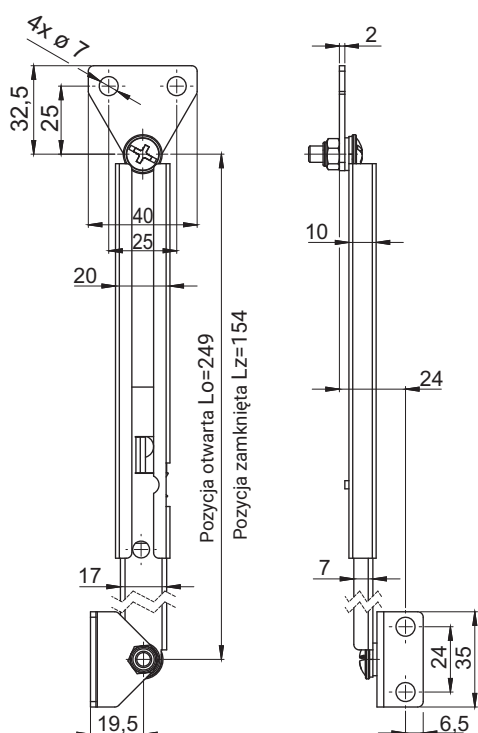


NR KATALOGOWY	DETAL	MATERIAŁ	Lz - zamknięte	Lo - otwarte
4.401.101	Blokada teleskopowa	Stal ocynkowana	215	335
4.401.102			395	695

Wersja A

Wersja B



NR KATALOGOWY	WERSJA	DETAL	WERSJA	MATERIAŁ
4.401.105	A	Blokada teleskopowa	Lewa	Stal ocynkowana
4.401.106			Prawa	
4.401.107	B		Lewa	
4.401.108			Prawa	