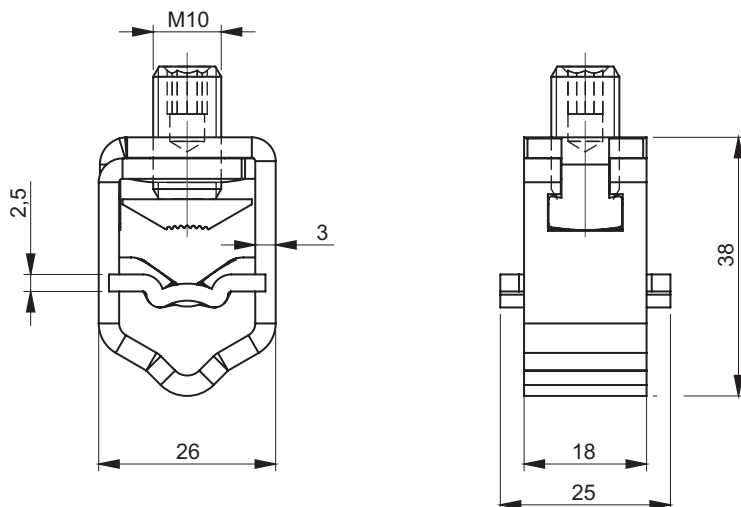
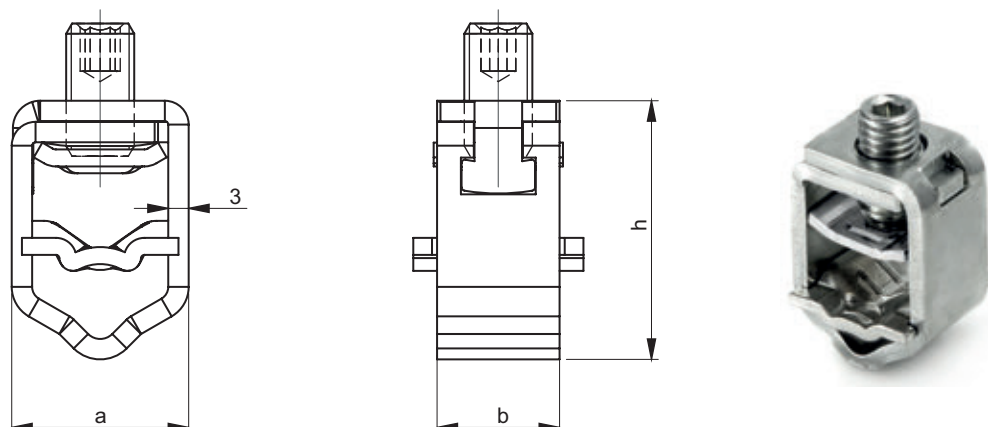


HM 2/10-70-A



HM 2/10-70-B



- sm** - żyła sektorowa wielodrutowa (giętka)
- rm** - żyła okrągła wielodrutowa (giętka)
- se** - żyła sektorowa pełna (sztywna)
- re** - żyła okrągła pełna (sztywna)

DETAL	PRZYŁĄCZALNOŚĆ ZNAMIONOWA [mm ²]				MAX MOMENT [Nm]	WYMIARY		
	sm	se	rm	re		a	b	h
HM 2/10-70-A	10-50	10-70	10-35	10-50	15	26	18	38
HM 2/10-70-B	10-50	10-70	10-35	10-50	15	26	18	38

	HM 2/10-70-A	HM 2/10-70-B
Docisk	Mosiądz cynowany	Stal ocynkowana
Korpus	Stal ocynkowana	Stal ocynkowana
Śruba	Stal ocynkowana	Stal ocynkowana
Przekładka	Miedź cynowana	Miedź cynowana

*Zaciski śrubowe posiadają znak bezpieczeństwa 'B' WG PN-EN 60947-7-1, (IEC 60947-7-1)