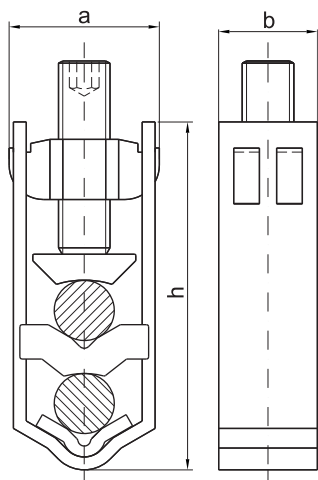
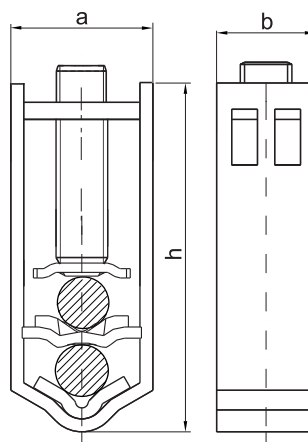


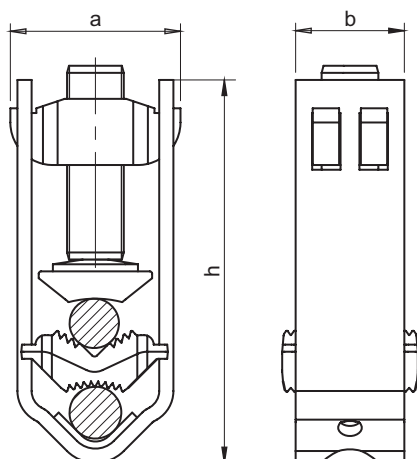
HS 2/50-240



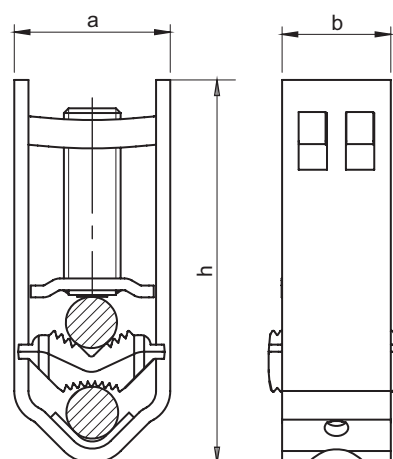
HS 2/50-240-B



HS 2/50-240-D



HS 2/50-240-E



- sm** - żyła sektorowa wielodrutowa (giętka)
- rm** - żyła okrągła wielodrutowa (giętka)
- se** - żyła sektorowa pełna (sztywna)
- re** - żyła okrągła pełna (sztywna)

DETAL	PRZYŁĄCZALNOŚĆ ZNAMIONOWA [mm ²]				PRZEKRÓJ ZNAMIONOWY [mm ²]	MAX MOMENT [Nm]	WYMIARY		
	sm	se	rm	re			a	b	h
HS 2/50-240	50-185	50-240	35-150	35-185	185	40	35	22	81
HS 2/50-240-B	35-240	35-300	35-300	50-185	185	40	35	22	81
HS 2/50-240-D	50-185	50-240	35-150	35-185	185	40	36	23	81
HS 2/50-240-E	35-240	35-300	35-300	50-185	185	40	35	23	81

	HS 2/50-240	HS 2/50-240-B	HS 2/50-240-D	HS 2/50-240-E
Docisk	Mosiądz cynowany	Stal ocynkowana	ZAMAK cynowany	
Korpus	Sprężysta stal ocynkowana			
Śruba	Stal ocynkowana			
Przekładka	Mosiądz cynowany		ZAMAK cynowany	
Nakrętka	Mosiądz cynowany	Sprężysta stal ocynkowana		Mosiądz cynowany

*Zaciski śrubowe posiadają znak bezpieczeństwa 'B' WG PN-EN 60947-7-1, (IEC 60947-7-1)