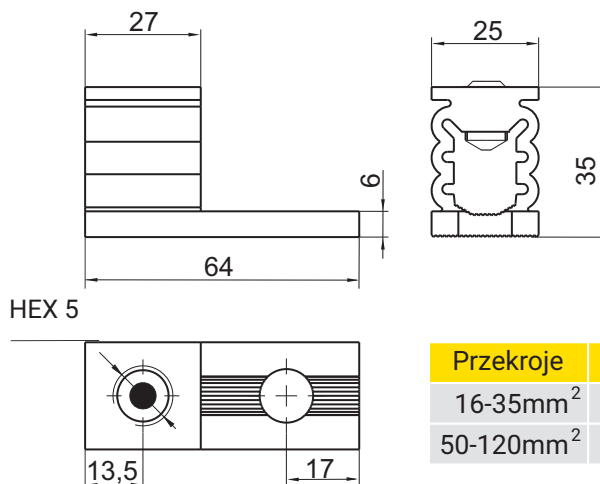


16-120 SW



Przekroje	Moment
16-35mm ²	12 Nm
50-120mm ²	25 Nm

Dla przewodów wielożyłowych **rm** konieczność stosowania końcówki tulejowej DIN 46228/4

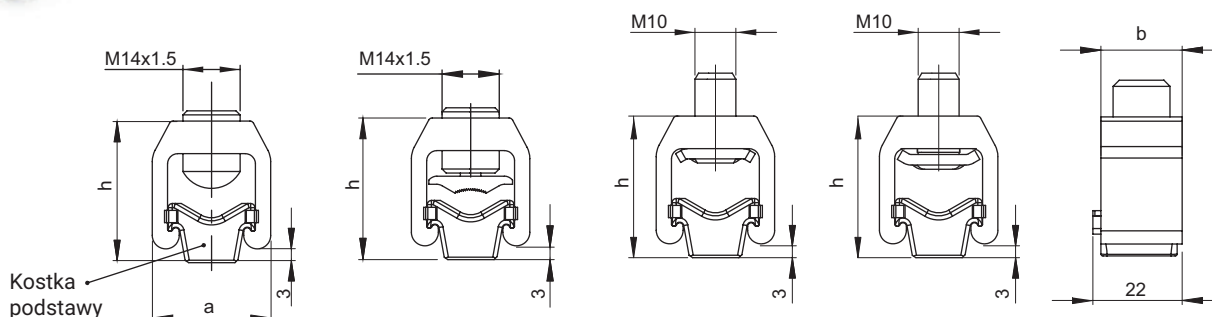


10-150.SW.A

10-150.SW.B

10-150.SW.C1

10-150.SW.C2



-  **sm** - żyła sektorowa wielodrutowa (giętka)
  **rm** - żyła okrągła wielodrutowa (giętka)
 **se** - żyła sektorowa pełna (sztywna)
  **re** - żyła okrągła pełna (sztywna)

DETAL	PRZYŁĄCZALNOŚĆ ZNAMIONOWA [mm ²]				PRZEKRÓJ ZNAMIONOWY [mm ²]	MAX MOMENT [Nm]	WYMIARY		
	sm	se	rm	re			a	b	h
16-120SW	-	-	16-120	16-120	120	12-25	25	27	35
10-150.SW.A	35-120	35-150	10-95	10-120	120	15	29	20	34
10-150.SW.B	35-70	35-95	10-50	10-70	95	15	29	20	34
10-150.SW.C	35-70	35-95	10-50	10-70	95	15	29	20	34

	16-120SW	10-150.SW.A	10-150.SW.B	10-150.SW.C1/C2
Docisk	-	-	Mosiądz cynowany	Stal sprężysta ocynk.
Kostka podstawy	-	Mosiądz cynowany		
Korpus	Stop aluminium (AlMgSi)			
Śruba	Mosiądz cynowany			Stal ocynkowana

* SW - śruba z gniazdem imbus.

*Zaciski śrubowe posiadają znak bezpieczeństwa 'B' WG PN-EN 60947-7-1, (IEC 60947-7-1)