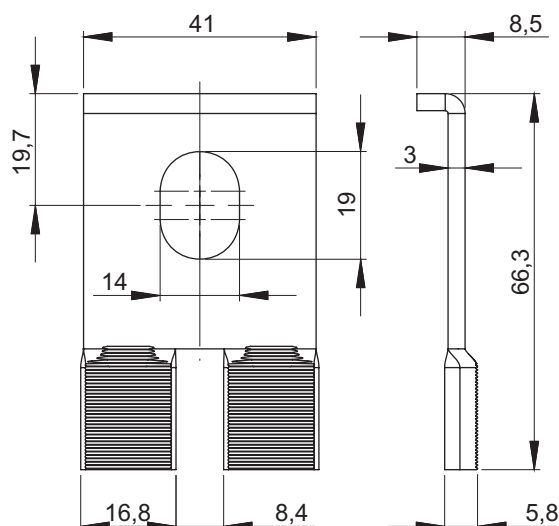


NR KATALOGOWY	DETAL	MATERIAŁ
4.603.003	Łącznik	Miedź cynowana

Łącznik jest dedykowany do v-klem ze stron: 4-1 z wyłącznikiem 25-120 SW, 25-120 SW-B; 4-2 z wyłącznikiem 2,25-120 SW, 2/25-120 SW-B; 4-5; 4-6 z wyłącznikiem HS 2/70-240-C.



NR KATALOGOWY	DETAL	MATERIAŁ
4.603.004	Łącznik	Stal ocynkowana

Łącznik jest dedykowany do v-klemy HS 10-95 (str. 4-4)