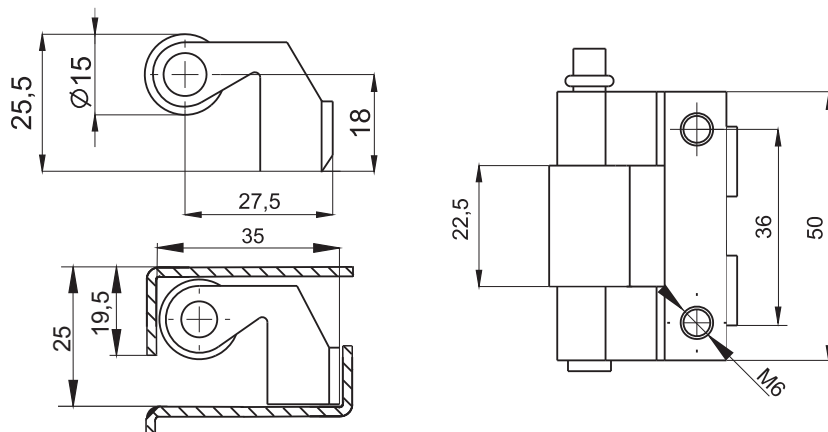
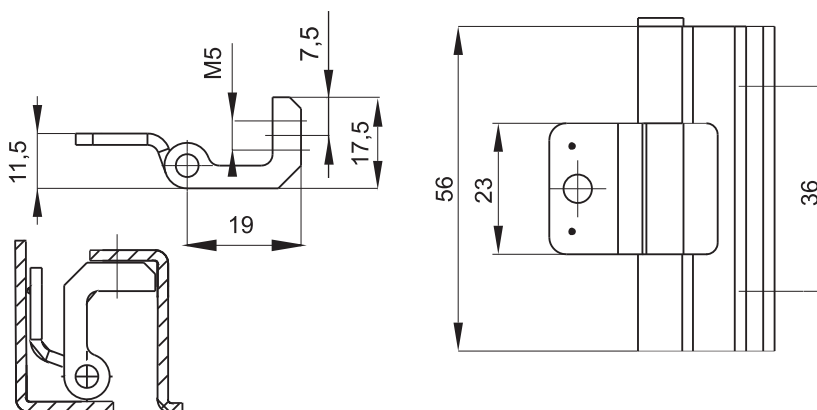


NR KATALOGOWY	ELEMENTY SKŁADOWE	MATERIAŁ
3.501.001	Stopa	ZAMAK 5 ocynkowany
	Uchwyt	Stal miedziowana
	Sworzeń	Stal ocynkowana



NR KATALOGOWY	ELEMENTY SKŁADOWE	MATERIAŁ
3.502.001	Stopa	ZAMAK 5 ocynkowany
	Uchwyt	Stal miedziowana
	Sworzeń	Stal ocynkowana



NR KATALOGOWY	ELEMENTY SKŁADOWE	MATERIAŁ
3.503.001	Stopa	ZAMAK 5 ocynkowany
	Uchwyt	Stal miedziowana
	Sworzeń	Stal ocynkowana