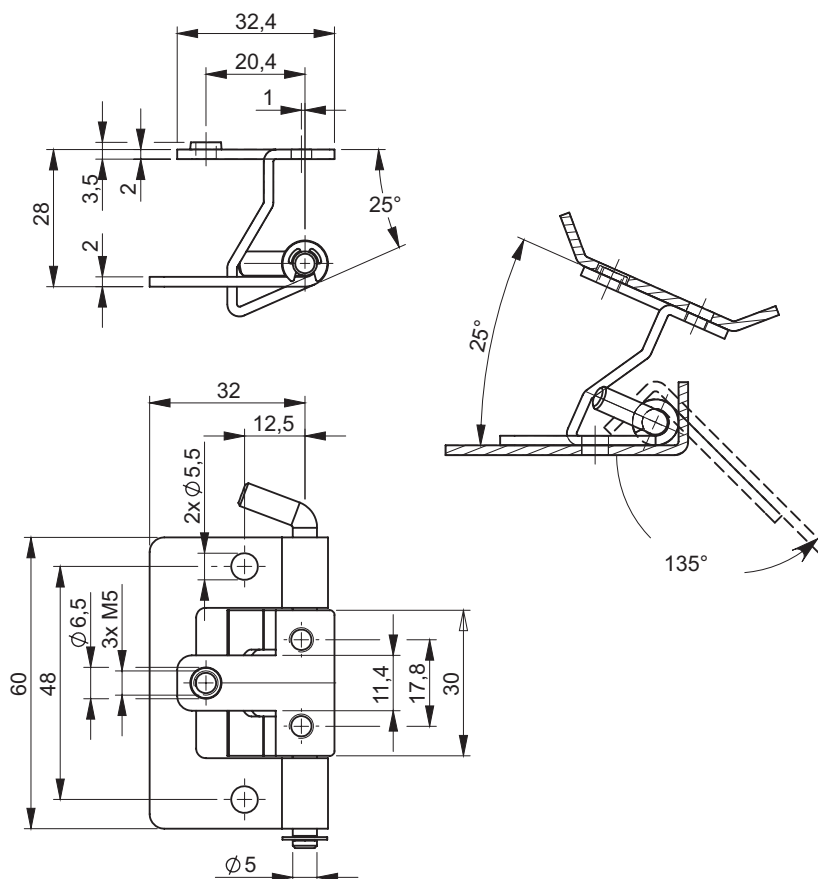


NR KATALOGOWY	ELEMENTY SKŁADOWE	MATERIAŁ
3.538.001	Uchwyt	Stal miedziowana
	Stopa	Aluminium ocynkowane



NR KATALOGOWY	ELEMENTY SKŁADOWE	MATERIAŁ
3.539.001	Uchwyt, Stopa	Stal ocynkowana