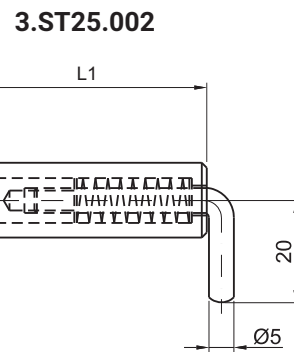
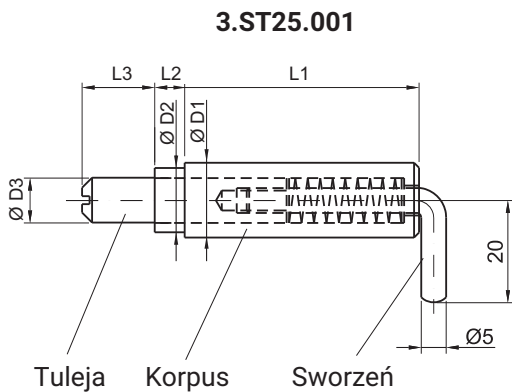
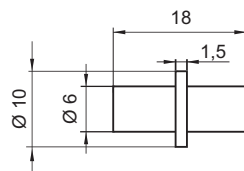


stainless steel

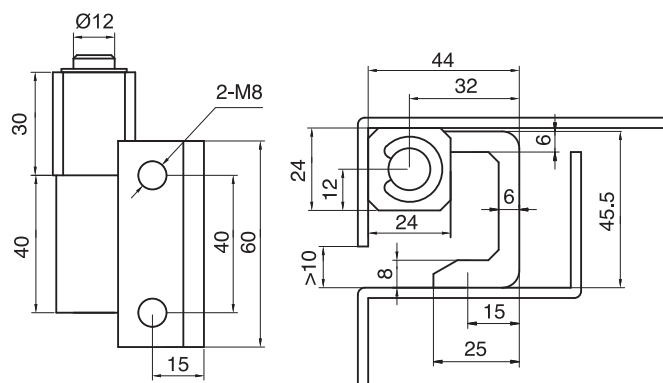


3.ST25.002.01



NR KATALOGOWY	Ø D1	Ø D2	Ø D3	L1 mm	L2 mm	L3 mm	ELEMENTY SKŁ.	MATERIAŁ
3.ST25.001	15	13	9	47	6	15	Korpus, Tuleja Sworzeń	Stal ocynkowana
3.ST25.001SN							Korpus, Tuleja Sworzeń	
3.ST25.002	10	-	6	41,5	-	13	Korpus, Tuleja Sworzeń	Stal ocynkowana
3.ST25.002.01	-						Ogranicznik	Stal bez pokrycia
3.ST25.005	12	9	6	38	3,5	10	Korpus	Stal miedziowana
							Tuleja, Sworzeń	Stal ocynkowana

stainless steel LH/RH



NR KATALOGOWY	ELEMENTY SKŁADOWE	MATERIAŁ
3.550.001	Uchwyt, Sworzeń	Stal nierdzewna