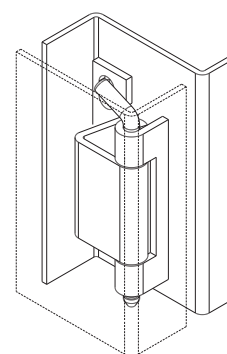
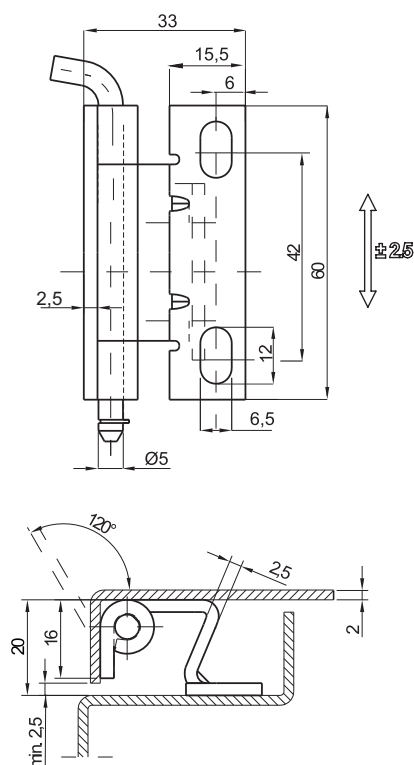


| NR KATALOGOWY | ELEMENTY SKŁADOWE      | MATERIAŁ          |
|---------------|------------------------|-------------------|
| 3.ST4-1.001   | Stopa, Sworzeń         | Stal ocynkowana   |
|               | Uchwyt                 | Stal bez pokrycia |
| 3.ST4-1.001SN | Uchwyt, Stopa, Sworzeń | Stal nierdzewna   |



| NR KATALOGOWY | ELEMENT SKŁADOWE       | MATERIAŁ          |
|---------------|------------------------|-------------------|
| 3.ST4.001     | Stopa, Sworzeń         | Stal ocynkowana   |
|               | Uchwyt                 | Stal bez pokrycia |
| 3.ST4.001SN   | Uchwyt, Stopa, Sworzeń | Stal nierdzewna   |