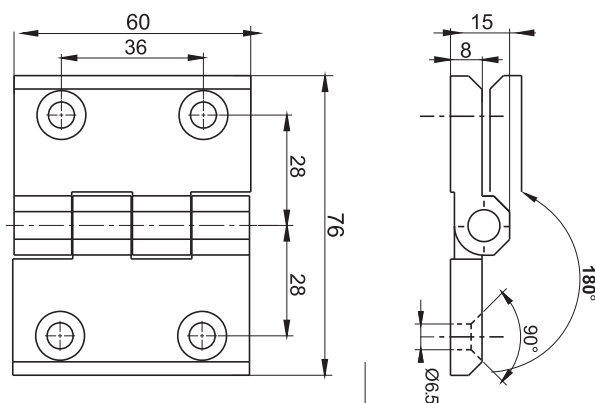
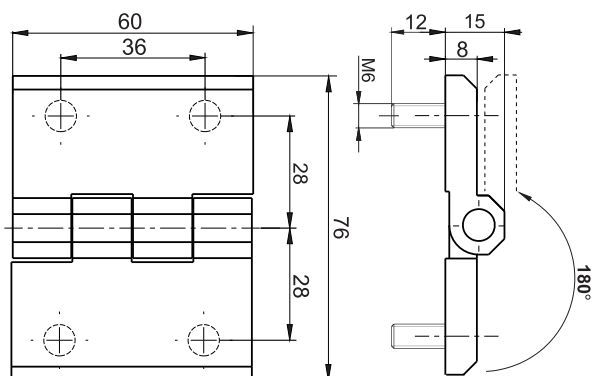


NR KATALOGOWY	ELEMENTY SKŁADOWE	MATERIAŁ	WYKOŃCZENIE [C]		
			Chrom	RAL9005	RAL7035
3.ZN66.001	Uchwyt, Stopa	ZAMAK 5	01	04	05
	Sworzeń	Stal nierdzewna			



NR KATALOGOWY	ELEMENTY SKŁADOWE	MATERIAŁ	WYKOŃCZENIE [C]		
			Chrom	RAL9005	RAL7035
3.ZN66.002	Uchwyt, Stopa	ZAMAK 5	01	04	05
	Sworzeń	Stal nierdzewna			



NR KATALOGOWY	ELEMENTY SKŁADOWE	MATERIAŁ	WYKOŃCZENIE [C]	
			RAL9005	RAL7035
3.ZN66.003	Uchwyt, Stopa	ZAMAK 5	04	05
	Szpilka	Stal ocynkowana*		
	Sworzeń	Stal nierdzewna		

Jak zamawiać :
 Nr katalogowy
 Wykończenie

