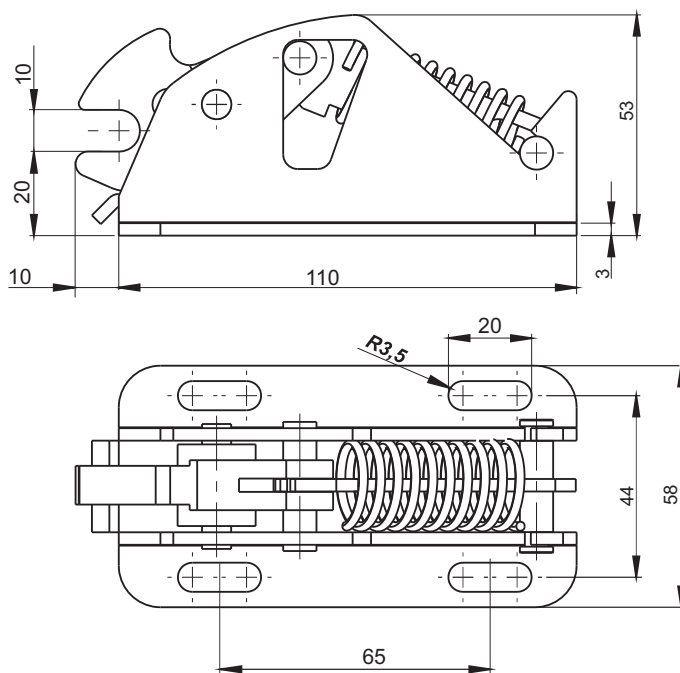
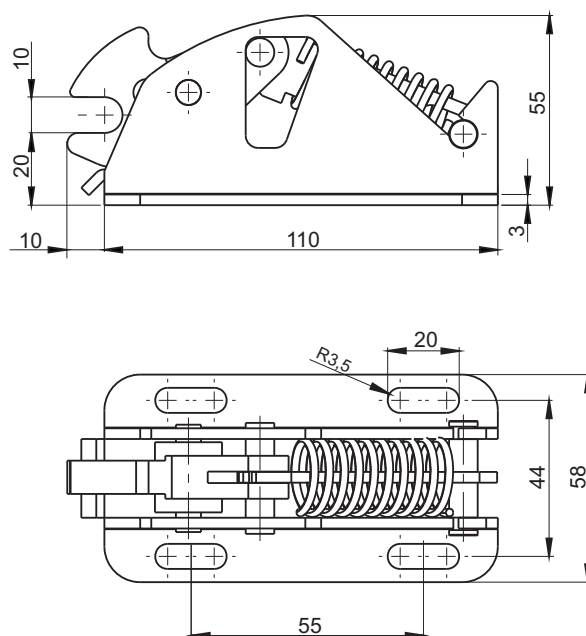


stainless
steel

NR KATALOGOWY	ELEMENTY SKŁADOWE	MATERIAŁ
2.501.001	Korpus / Język	Stal ocynkowna/ Poliamid
2.501.001SN	Korpus / Język	Stal nierdzewna/ Poliamid

stainless
steel

NR KATALOGOWY	ELEMENTY SKŁADOWE	MATERIAŁ
2.501.003	Korpus / Język	Stal ocynkowna/ Poliamid
2.501.003SN	Korpus / Język	Stal nierdzewna/ Poliamid