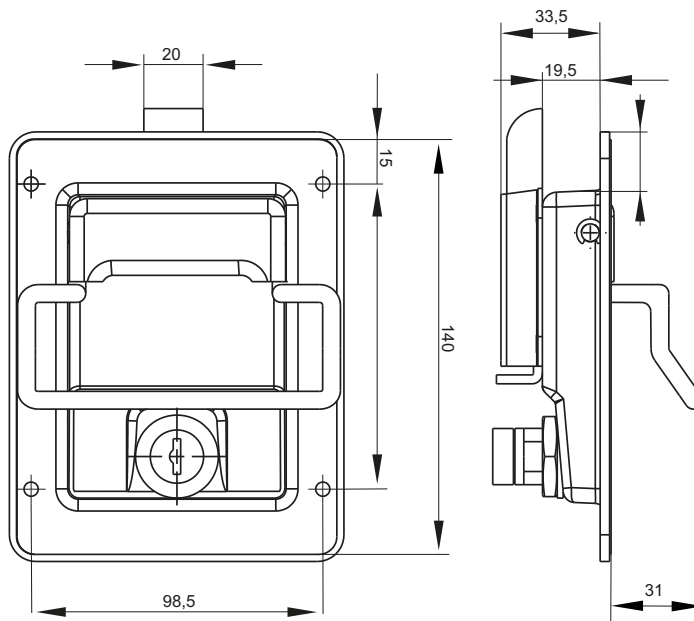
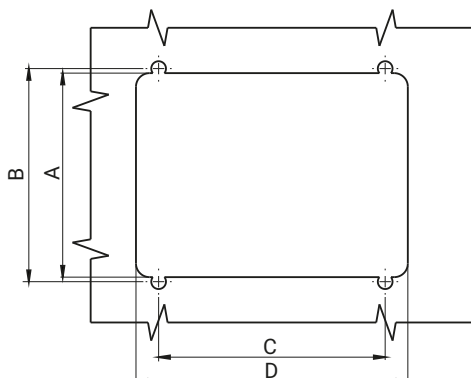


TYP ZAMKA	ELEMENTY SKŁADOWE	MATERIAŁ	WYKOŃCZENIE [C]
2.510.002	Korpus	Stal nierdzewna	RAL 9005
	Uszczelka	Elastomer	04



TYP ZAMKA	ELEMENTY SKŁADOWE	MATERIAŁ	WYKOŃCZENIE [C]
2.510.005	Korpus	Stal nierdzewna	RAL 9005
	Uszczelka	Elastomer	04



Otwór montażowy

NR	Wymiary [mm]			
	A	B	C	D
2.510.002	90	95	98	120
2.510.005	80	98,5	103	113,5