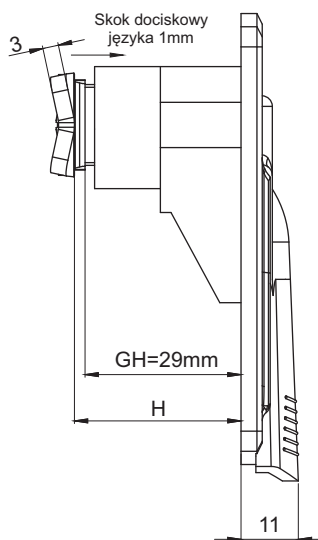
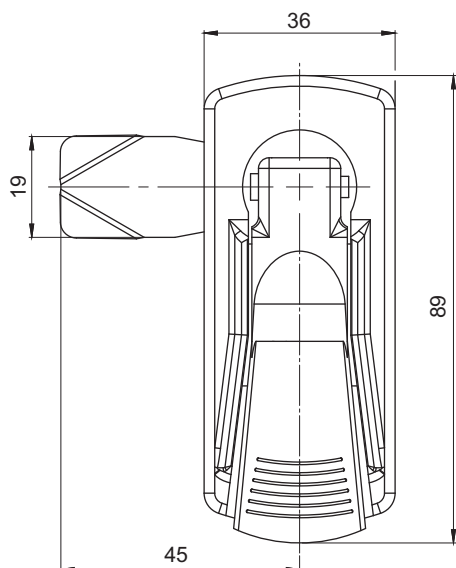


Otwór montażowy



* Zamawiając zamek podać wymiar H języka.

TYP ZAMKA	ELEMENTY SKŁADOWE	MATERIAŁ	WYKOŃCZENIE [C]
			RAL 9005
2.604.001	Korpus, klamka	Poliamid	07
	Język	Stal ocynkowana	-

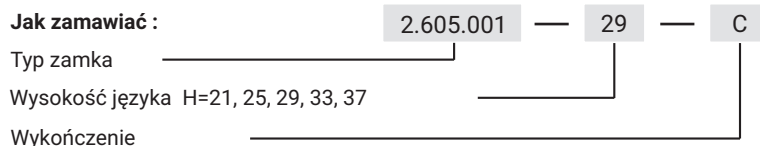


Otwór montażowy



TYP ZAMKA	ELEMENTY SKŁADOWE	MATERIAŁ	WYKOŃCZENIE [C]
			RAL 9005
2.605.001	Korpus, Klamka	Poliamid	07
	Język	Stal ocynkowana	-

Jak zamawiać :



Zamek posiada skok języka kompensujący luz.