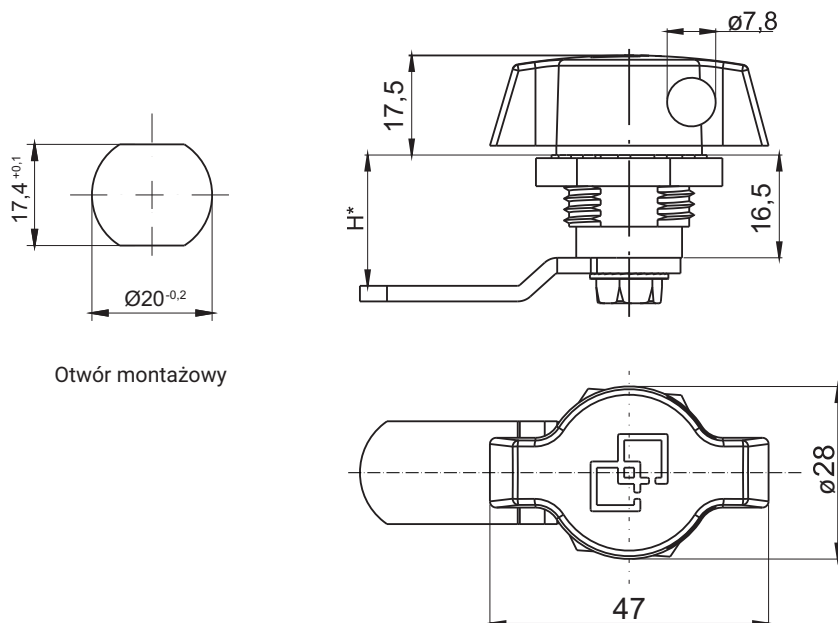


Zamek z pokrętłem blokowanym kłódką



Otwór montażowy



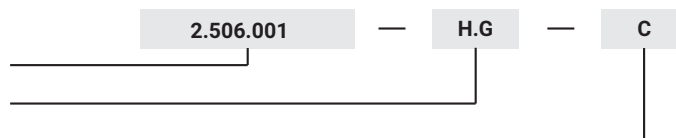
TYP ZAMKA	ELEMENTY SKŁADOWE	MATERIAŁ	WYKOŃCZENIE [C]
			Chrom
2.506.001	Korpus, pokrętło	ZAMAK5	01
	Język	Stal ocynkowana	-

Jak zamawiać:

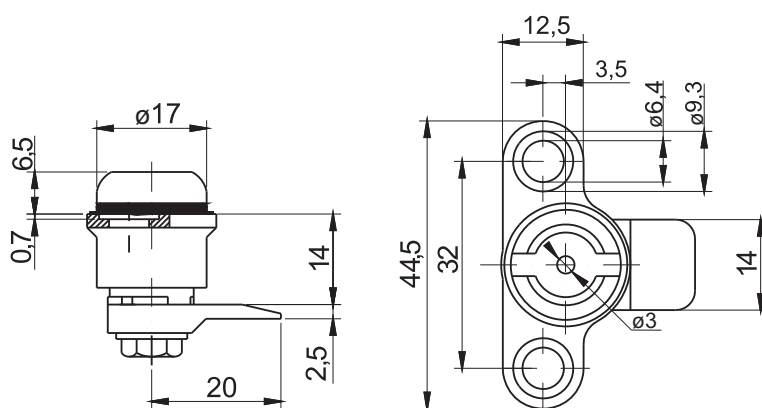
Typ zamka

Typ języka

Wykończenie



H.G - wymiar odgięcia języka (H-wysokość ryglowania, G-grupa) należy dobrać ze stron od 1C-9 do 1C-22
Zamek kompatybilny z językami z grup: 15, 16, 35, 36



IP54



TYP ZAMKA	ELEMENTY SKŁADOWE	MATERIAŁ	WYKOŃCZENIE [C]
			Nikiel
2.M19.001	Korpus, Język	ZAMAK5	02

Jak zamawiać:

Typ zamka

Wykończenie

