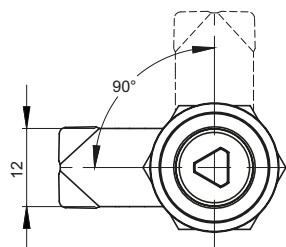
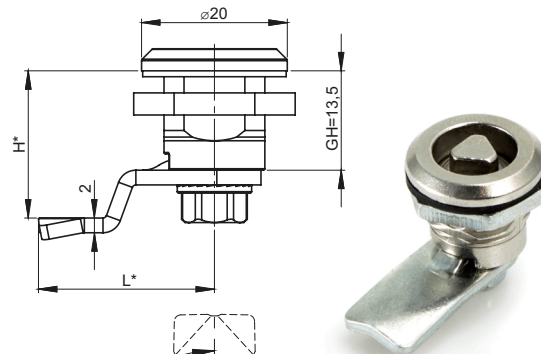
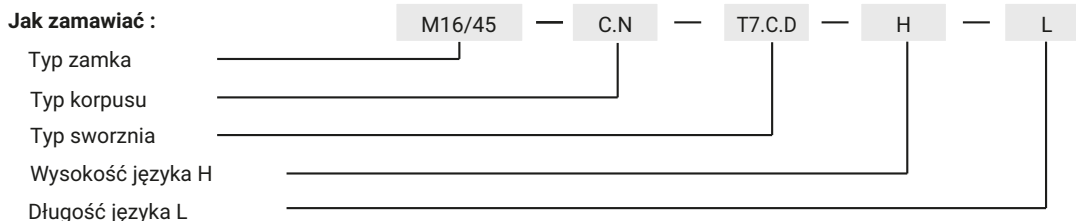


Otwór montażowy



Rodzaj materiału sworznia [D]	SWORZNIĘ DOSTĘPNE W SPRZEDAŻY						
ZAMAK 5	11	12	13	14	-	16	17
Mosiądz	21	-	-	-	25	-	-

TYP ZAMKA								
M16					M16/45			
RODZAJ MATERIAŁU KORPUSU ORAZ POWŁOKI OCHRONNEJ KORPUSU I SWORZANIA [C]								
ZAMAK 5						Stal nierdzewna		
Chrom	Nikiel	Ocynk	RAL 9005	RAL 7035	Brak pokr.	304	316	
01	02	03	04	05	0	9.1	9.2	
TYP NAKRĘTKI [N]						Stal nierdzewna		
Stal						304	316	
13						14	15	



Dostępna wysokości języka H = 13,5; 20

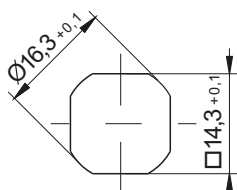
Dostępne długości języka L = 23; 25

Dla korpusu wykonanego ze stali nierdzewnej również sworznię jest wykonywany ze stali nierdzewnej danego gatunku.

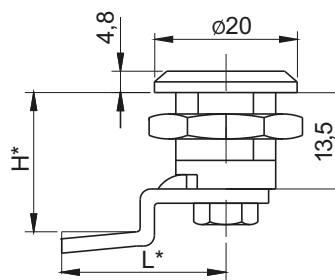
* możliwość wykonania w innym wymiarze

gdzie: C - oznaczenie materiału korpusu oraz wykończenia powierzchni korpusu i sworznia

H.G - wymiar odgięcia języka



Otwór montażowy



SWORZNIĘ	WYKOŃCZENIE [C]
	RAL 9005
SK	04

NAZWA	ELEMENTY SKŁADOWE	MATERIAŁ
Zamek 2.602.001	Korpus, sworznię	ZAMAK5
	Język	Stal ocynkowana