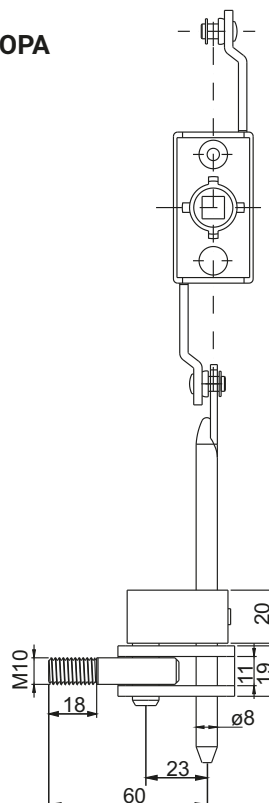
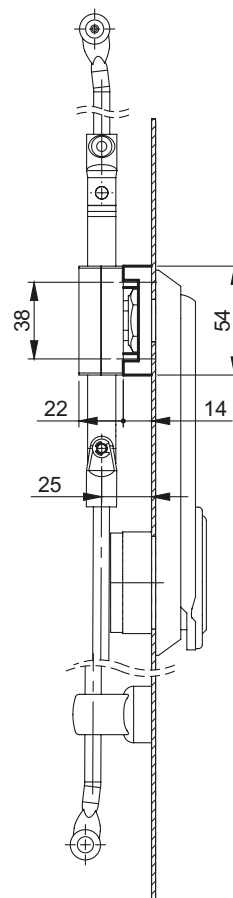
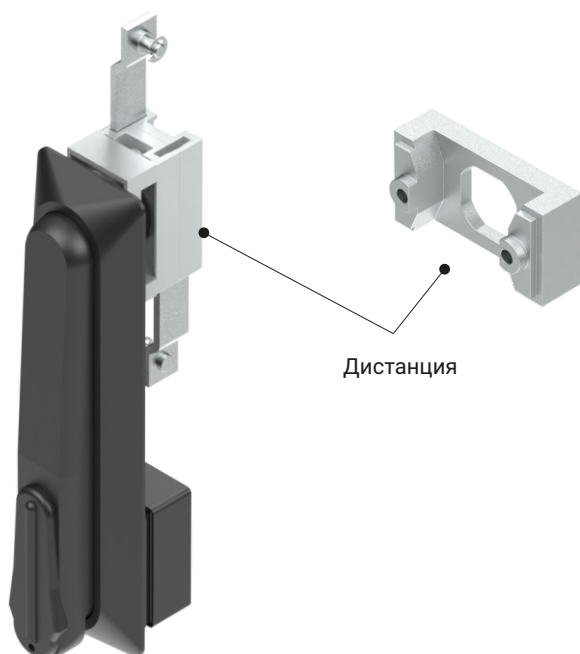


## СИСТЕМА УКРЕПЛЕНИЯ ЗАТВОРА

ДИСТАНЦИЯ ДЛЯ  
ЗУБЧАТОГО МЕХАНИЗМА

ОБОЗНАЧЕНИЕ В КАТ.	НАЗВАНИЕ	МАТЕРИАЛ
1C.911.001	Система укрепления затвора	Сталь-оцинк
1C.910.001	Дистанция для зубчатого механизма	ZAMAK
* система взаимодействует с зубчатый механизмом (стр. 1C-28, 1C-30, 1C-32, 1C-33)		