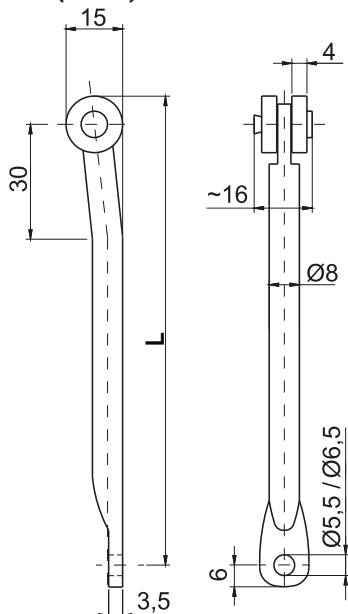
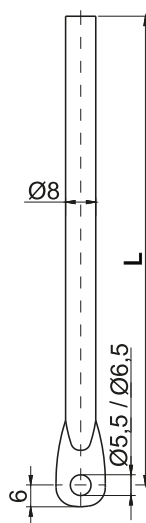


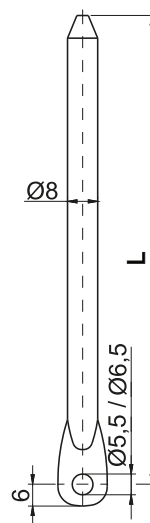
**PRĘT Z ROLKAMI
(P38 L)**



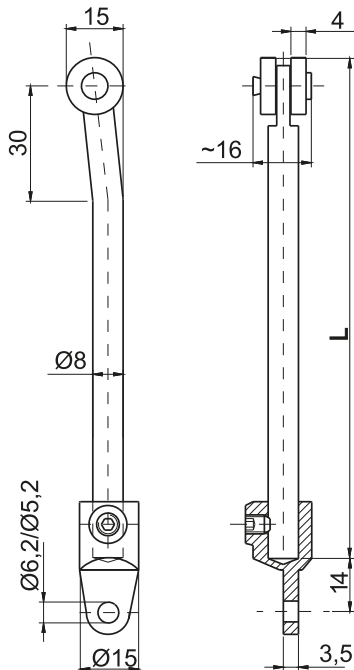
**PRĘT Z PŁASKIM
KOŃCEM
(P48 L)**



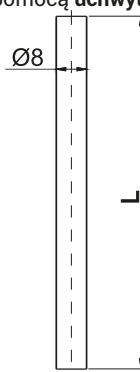
**PRĘT ZE STOŻKOWYM
KOŃCEM
(P28 L)**



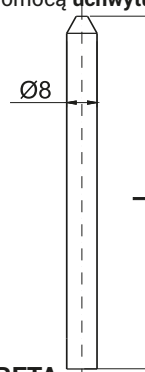
**PRĘT Z ROLKAMI
(P38/U L)**
(możliwość regulacji
za pomocą uchwytu pręta)



**PRĘT Z PŁASKIM
KOŃCEM
(P48/U L)**
(możliwość regulacji
za pomocą uchwytu pręta)



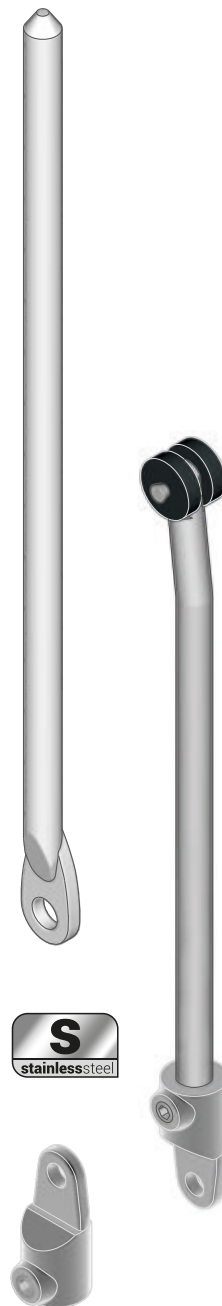
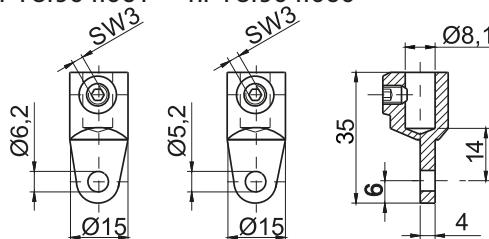
**PRĘT ZE STOŻKOWYM
KOŃCEM
(P28/U L)**
(możliwość regulacji
za pomocą uchwytu pręta)



UCHWYT PRĘTA

nr 1C.904.051

nr 1C.904.050



L - długość pręta [mm]

NR KATALOGOWY	DETAL	MATERIAŁ
P28 L	Pręt ze stożkowym końcem	Stal ocynkowana
P38 L	Pręt z rolkami	Stal ocynkowana, rolki-PA6
P48 L	Pręt z płaskim końcem	Stal ocynkowana
P28/U L	Pręt ze stożkowym końcem (z regul.)	Stal ocynkowana
P38/U L	Pręt z rolkami (z regulacją)	Stal ocynkowana, rolki-PA6
P48/U L	Pręt z płaskim końcem (z regulacją)	Stal ocynkowana
1.C.904.051, 1C.904.050	Uchwyt pręta	ZAMAK - ocynk
1C.904.052	Uchwyt pręta	Stal nierdzewna