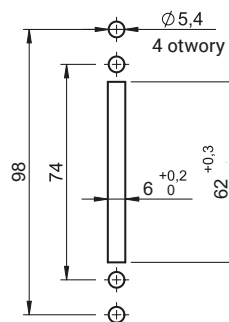
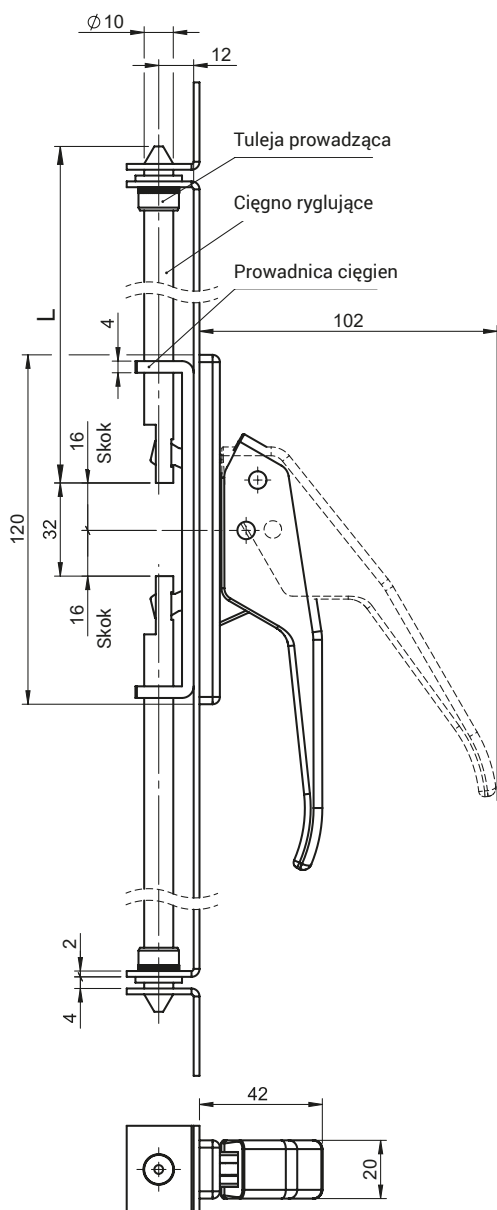
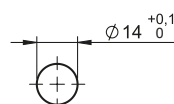


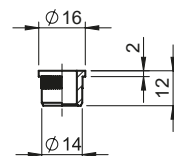
NOWOŚĆ



Otwór montażowy zamka dźwigniowego



Otwór montażowy tulei prowadzącej



Tuleja prowadząca



NR KATALOGOWY	ELEMENTY SKŁADOWE	MATERIAŁ	WYKOŃCZENIE [C]
			RAL 9005
1B.ZD100.001	Zamek dźwigniowy	ZAMAK	04
	Prowadnica cięgien	Stal ocynkowana	-
1B.ZD100.001.06	Ciężno ryglujące $\varnothing 10$	Stal ocynkowana	-
1B.ZD100.001.07	Tuleja prowadząca	Mosiądz	-