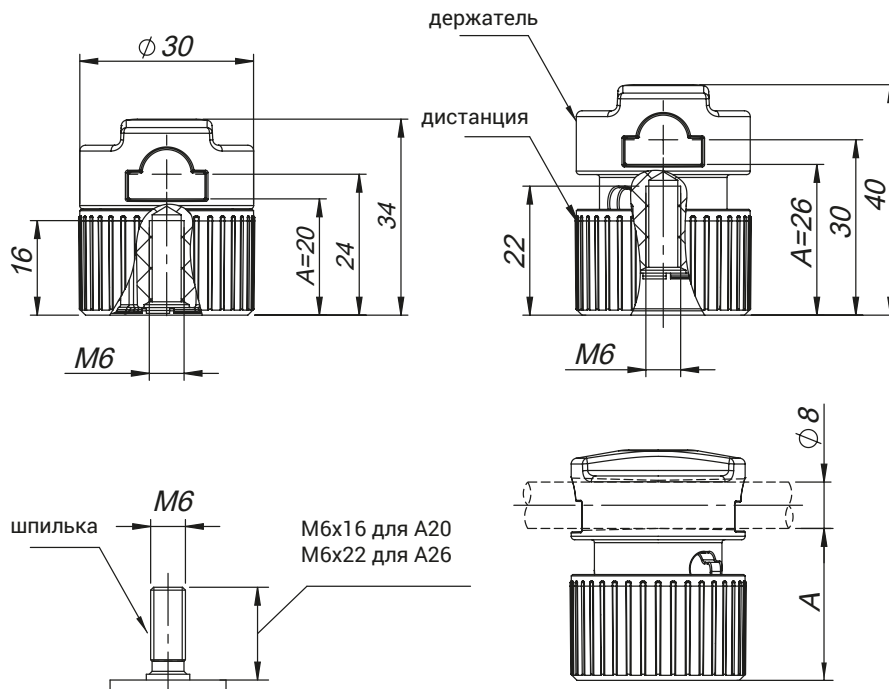


НОВОСТЬ

ПАТЕНТ



Расположение A20 и A26 согласно чертежу.

Чтобы изменить положение с A20 на A26 надо, держа за держатель, сделать поворот согласно с движением часов до момента, когда не будет дальнейшей возможности поворота.

Изменение положения направляющей с позиции A20 на A26 возможна после демонтажа направляющей из винта.

Есть возможность применения одного размера шпильки M6x16 для двух версии направляющих.

Длина шпильки L	Прочность на разрыв [кг]		Момент затянутия
	A20	A26	
L=16мм	500	400	до 2Nm
L=22мм	-	500	

НОМЕР В КАТАЛОГЕ	НАЗВАНИЕ	МАТЕРИАЛ	ПОКРЫТИЕ [С]
			RAL 9005
1С.906.100	Направляющая тяг $\varnothing 8$	Полиамид PA6 GF30	07