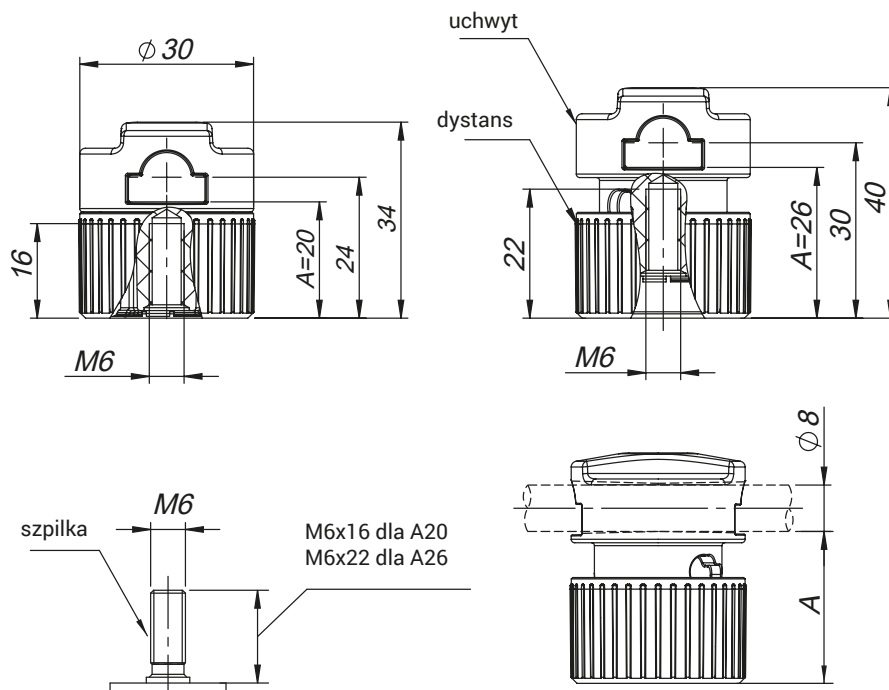


NOWOŚĆ

PATENT



Położenie A20 i A26 wg rysunku.

Aby zmienić położenie z A20 na A26 należy wykonać obrót trzymając za uchwyt zgodnie z ruchem wskazówek zegara względem dystansu aż do momentu braku możliwości obrotu.

Zmiana położenia prowadnicy z pozycji A20 na A26 po wcześniejszym demontażu prowadnicy ze szpilki.

Istnieje możliwość zastosowania jednego rodzaju szpilki M6x16 dla dwóch wersji prowadnicy.

Wytrzymałość na rozciąganie [kg]			Moment dokręcania
Długość szpilki L	A20	A26	
L=16mm	500	400	do 2Nm
L=22mm	-	500	

NR KATALOGOWY	DETAL	MATERIAŁ	WYKOŃCZENIE [C]
			RAL 9005
1C.906.100	Prowadnica prętów \varnothing 8	Poliamid PA6 GF30	07