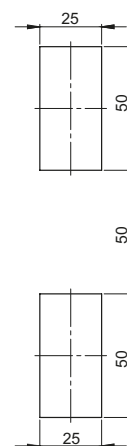
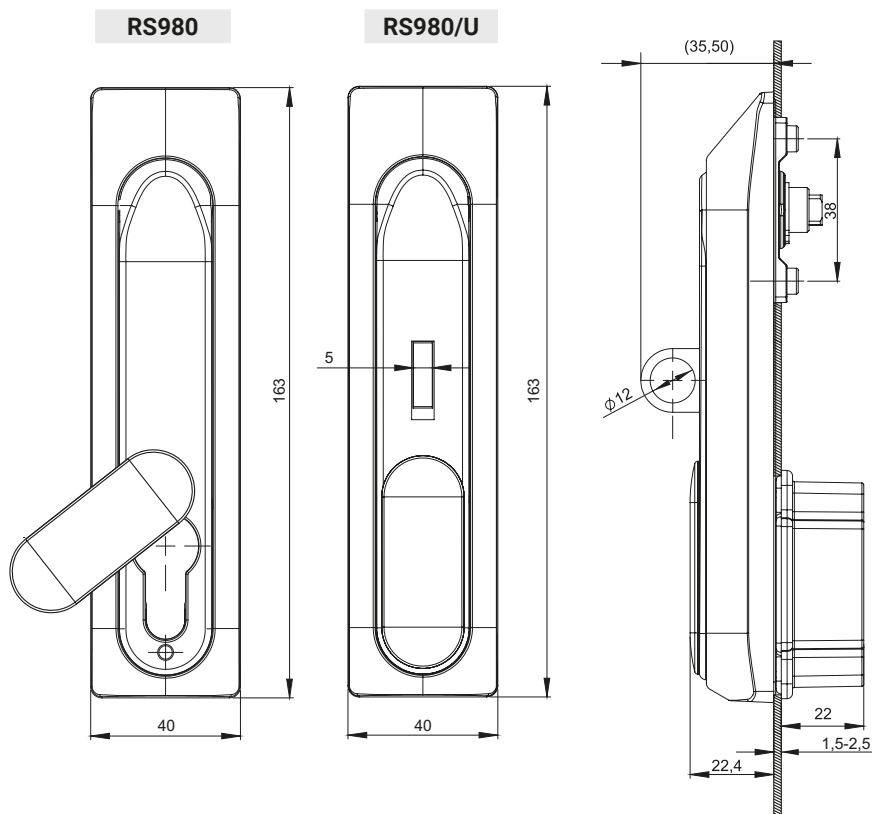


НОВИТЬ



Монтажное отверстие

- Ручка согласно норме RC2 DIN V ENV 1630
- Замок имеет ступен защиты IK 10 согласно DIN EN 50102
- Ручка и корпус отказоустойчивые
- Замок имеет ступен защиты IP 65
- Замок сделан из материала ZAMAK 5
- Вставка надо заказать отдельно, смотри с. 1C-1, 1C-2

ТИП ЗАМКА	ВЕРСИЯ	СОСТАВНЫЕ ЭЛЕМЕНТЫ	МАТЕРИАЛ	ПОКРЫТИЕ [C]
				RAL 9005
RS980.N	Под накладку	Корпус, Ручка	ZAMAK	04
RS980/U.N		Корпус, Ручка, Ухо для навесного замка		
RS980.M	Под зубчатый механизм MZ	Корпус, Ручка	ZAMAK	04
RS980/U.M		Корпус, Ручка, Ухо для навесного замка		

Как заказывать: **RS980.M** — **[C]**
 Тип замка _____
 Покрытие _____

Элементы, которые надо заказывать отдельно для версии под накладку и зубчатый механизм, можно найти на страницах 1C-23, 1C-26 - 1C-29