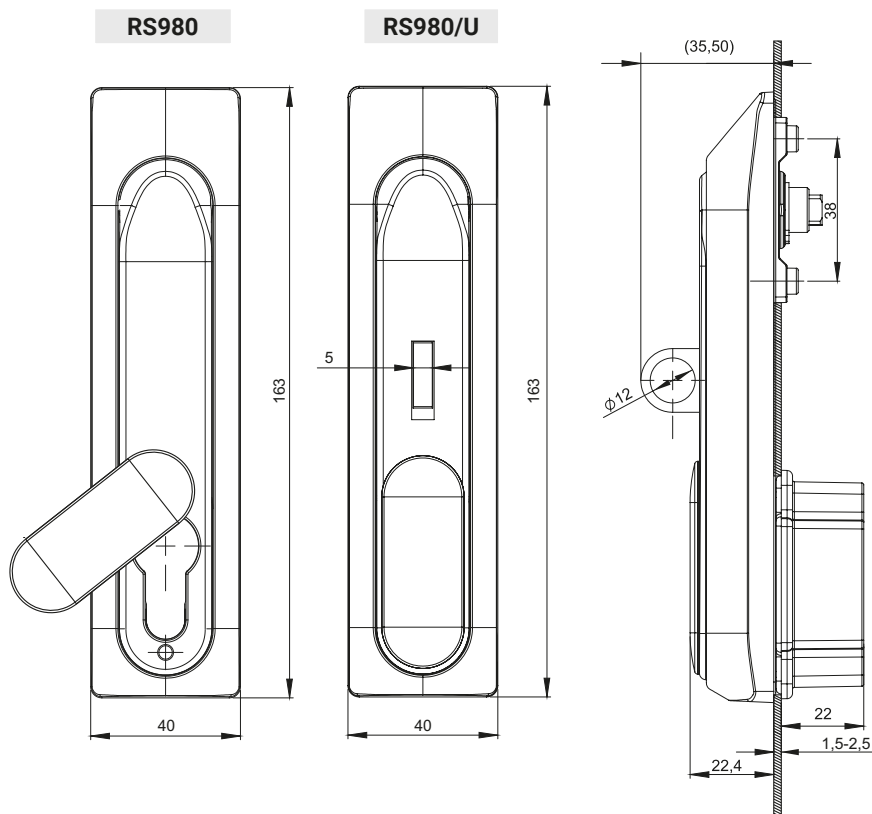


NOWOŚĆ



RS980



RS980/U



Zgodność klamki z normą RC2 DIN V ENV 1630

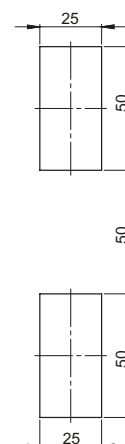
Zamek posiada **poziom ochrony IK 10 zgodny z DIN EN 50102**

Klamka i szyld są **odporne na uszkodzenia**

Zamek posiada klasę ochrony IP 65

Zamek z materiału ZAMAK 5

Wkładka zamawiana osobno, patrz str. 1C-1, 1C-2



Otwór montażowy

TYP ZAMKA	WERSJA	ELEMENTY SKŁADOWE	MATERIAŁ	WYKOŃCZENIE [C]
RS980.N	Pod nakładkę	Szyld, Klamka, Przesuwka	ZAMAK	RAL 9005
RS980/U.N		Szyld, Klamka, Przesuwka, Ucho kłódki		
RS980.M	Pod mechanizm zębaty MZ	Szyld, Klamka, Przesuwka	ZAMAK	04
RS980/U.M		Szyld, Klamka, Przesuwka, Ucho kłódki		

Jak zamawiać: **RS980.M** — **[C]**
 Typ zamka —
 Wykończenie —

Elementy zamawiane oddzielnie dla wersji pod nakładkę oraz pod mechanizm zębaty zawarto na stronach 1C-23, 1C-26 - 1C-29