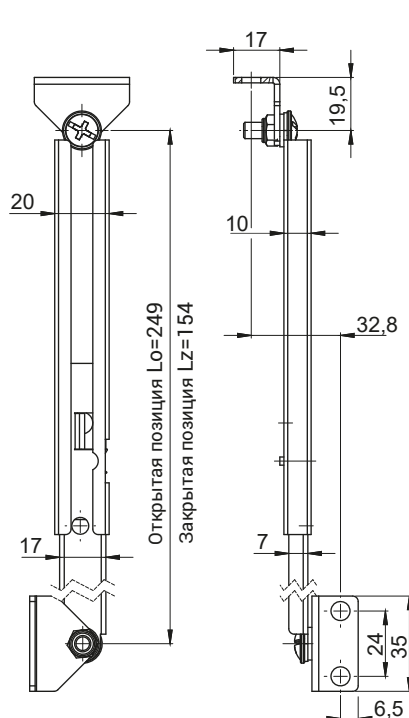
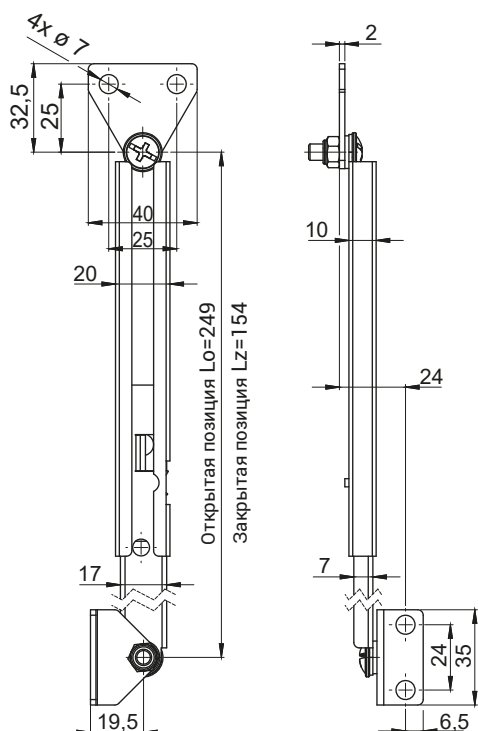


НОМЕР В КАТАЛОГЕ	НАЗВАНИЕ	МАТЕРИАЛ	Lz - закрывание	Lo - открывание
4.401.101	Блокада телескопическая	Сталь оцинк	215	335
4.401.102			395	695

Версия А

Версия В



НОМЕР В КАТАЛОГЕ	ВЕРСИЯ	НАЗВАНИЕ	ВЕРСИЯ	МАТЕРИАЛ
4.401.105	А	Телескопическая блокада	Левая	Оцинкованная сталь
4.401.106			Правая	
4.401.107	В		Левая	
4.401.108			Правая	