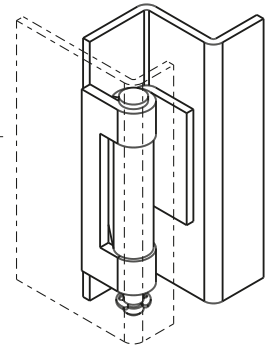
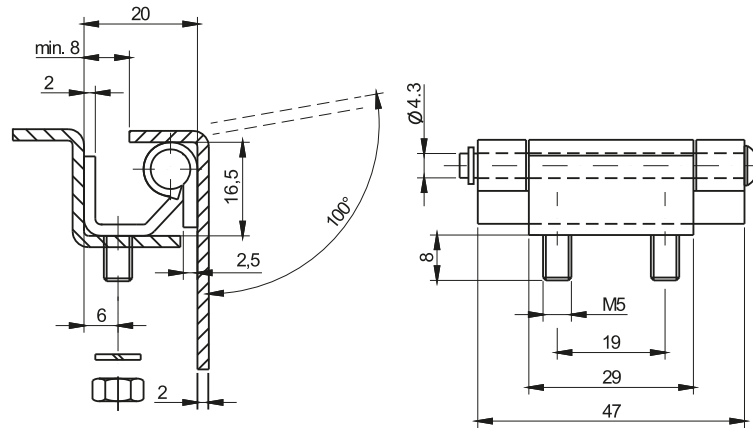


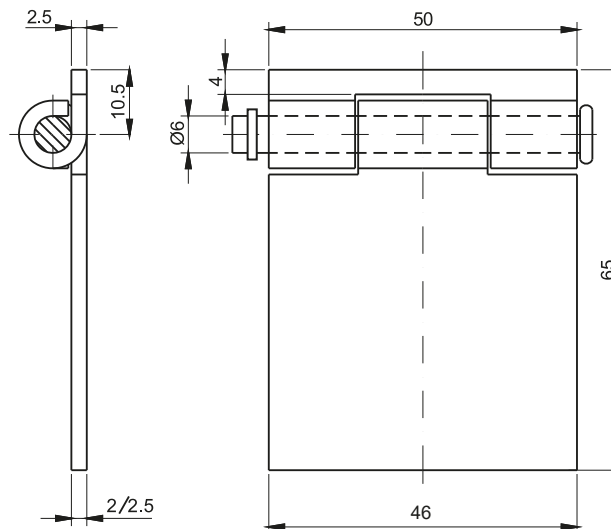
НОМЕР В КАТАЛОГЕ	СОСТАВНЫЕ ЭЛЕТМЕНТЫ	МАТЕРИАЛ
3.ST5.001	Стопа, Стержень	Сталь оцинк
	Держатель	Сталь без покрытия
3.ST5.001SN	Держатель, Стопа, Стержень	Нержавеющая сталь



НОМЕР В КАТАЛОГЕ	СОСТАВНЫЕ ЭЛЕТМЕНТЫ	МАТЕРИАЛ
3.ST5.003	Стопа, Стержень	Сталь оцинк
	Держатель	Сталь без покрытия
3.ST5.003SN	Держатель, Стопа, Стержень	Нержавеющая сталь



Толщина лист [mm]	X
1,5	01
2	02
2,5	03



НОМЕР В КАТАЛОГЕ	СОСТАВНЫЕ ЭЛЕТМЕНТЫ	МАТЕРИАЛ
3.ST6.001.X	Держатель, Стопа, Стержень	Сталь без покрытия
3.ST6.001SN.X	Держатель, Стопа, Стержень	Нержавеющая сталь