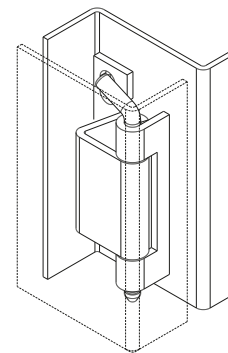
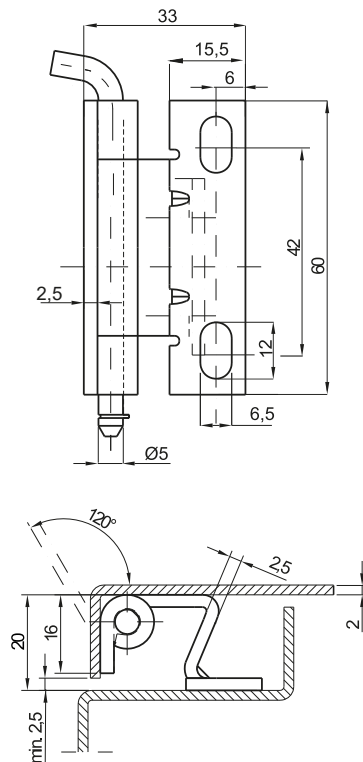


НОМЕР В КАТАЛОГЕ	СОСТАВНЫЕ ЭЛЕТМЕНТЫ	МАТЕРИАЛ
3.ST4-1.001	Стопа, Стержень	Сталь оцинк
	Держатель	Сталь
3.ST4-1.001SN	Держатель, Стопа, Стержень	Нержавеющая сталь



НОМЕР В КАТАЛОГЕ	СОСТАВНЫЕ ЭЛЕТМЕНТЫ	МАТЕРИАЛ
3.ST4.001	Стопа, Стержень	Сталь оцинк
	Держатель	Сталь
3.ST4.001SN	Держатель, Стопа, Стержень	Нержавеющая сталь