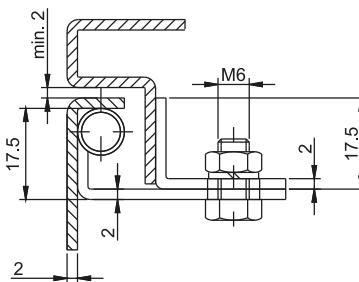
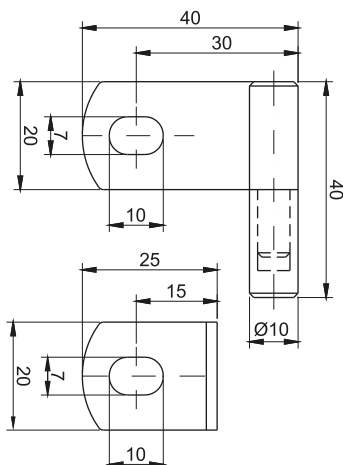


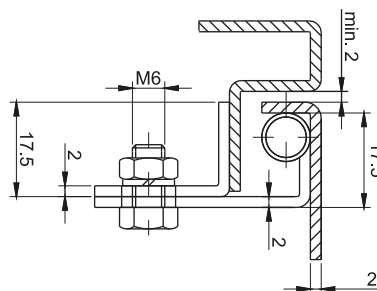
ВЕРСИЯ ПРАВАЯ



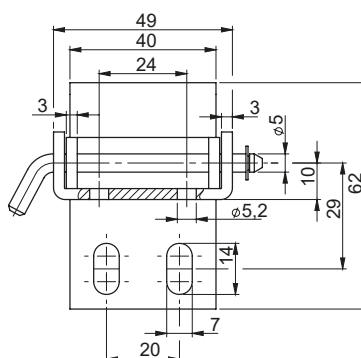
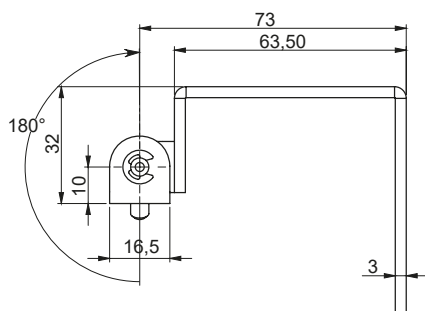
НОМЕР В КАТАЛОГЕ	СОСТАВНЫЕ ЭЛЕТМЕНТЫ	МАТЕРИАЛ
3.ST8.001	Ручка винт	Сталь оцинк
	Стопа сварные	Сталь без покрытия
3.ST8.001SN	Держатель, Стопа	Нержавеюща сталь



ВЕРСИЯ ЛЕВАЯ



НОМЕР В КАТАЛОГЕ	СОСТАВНЫЕ ЭЛЕТМЕНТЫ	МАТЕРИАЛ
3.ST8.002	Ручка винт	Сталь оцинк
	Стопа сварные	Сталь без покрытия
3.ST8.002SN	Держатель, Стопа	Нержавеюща сталь



НОМЕР В КАТАЛОГЕ	СОСТАВНЫЕ ЭЛЕТМЕНТЫ	МАТЕРИАЛ
3.ST9.001	Держатель, Стопа, Стержень	Сталь оцинк
3.ST9.001SN	Держатель, Стопа, Стержень	Нержавеюща сталь