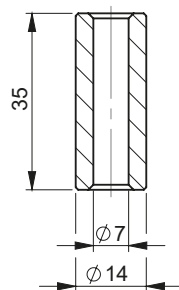
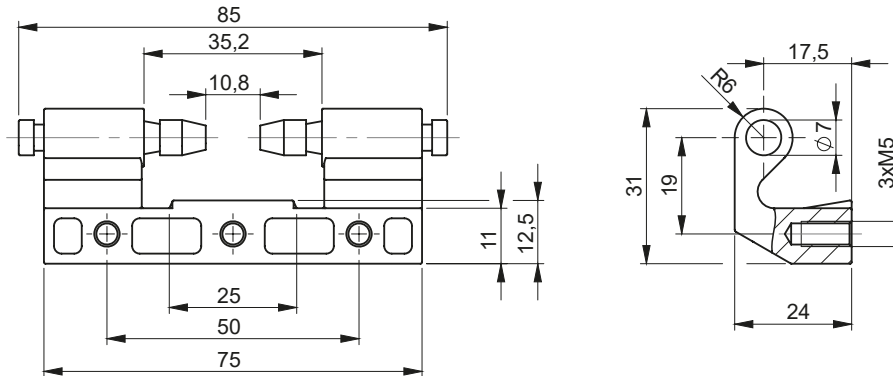
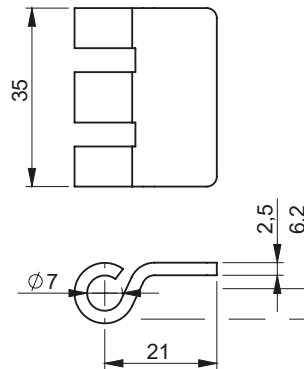


| НОМЕР В КАТАЛОГЕ | СОСТАВНЫЕ ЭЛЕТМЕНТЫ | МАТЕРИАЛ | ПОКРЫТИЕ [C] |
|------------------|---------------------|-------------|--------------|
| | | | RAL 9005 |
| 3.ST556.001 | Держатель | ZАМАК 5 | 04 |
| | Стопа, Стержень | Сталь оцинк | |



3.ST557.001



3.ST557.002

| НОМЕР В КАТАЛОГЕ | ДЕТАЛЬ | СОСТАВНЫЕ ЭЛЕТМЕНТЫ | МАТЕРИАЛ | ПОКРЫТИЕ [C] |
|------------------|------------------|---------------------|-------------|--------------|
| | | | | RAL 9005 |
| 3.ST557.001 | Версия с втулкой | Стопа | ZАМАК 5 | 04 |
| 3.ST557.002 | Версия с жестью | Держатель, Стержень | Сталь оцинк | |