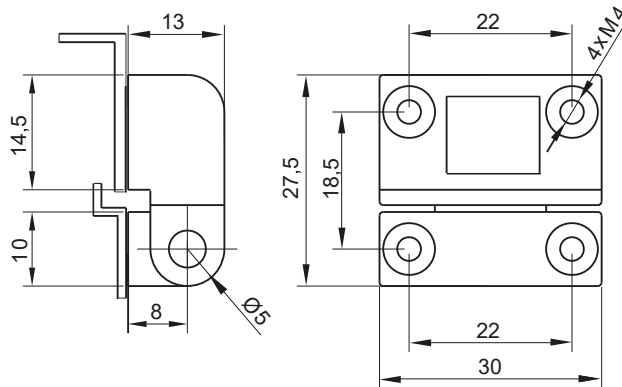
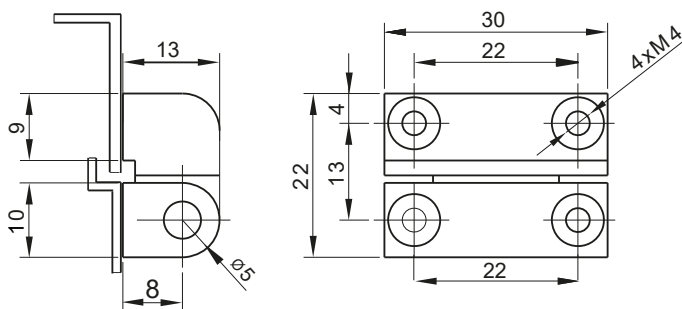


НОМЕР В КАТАЛОГЕ	СОСТАВНЫЕ ЭЛЕМЕНТЫ	МАТЕРИАЛ	ПОКРЫТИЕ [С]	
			Никель	RAL9005
3.517.001	Держатель, Стопа	ZАМАК 5	02	04
	Стержень	Сталь оцинк	-	-



НОМЕР В КАТАЛОГЕ	СОСТАВНЫЕ ЭЛЕМЕНТЫ	МАТЕРИАЛ	ПОКРЫТИЕ [С]	
			Никель	RAL9005
3.517.002	Держатель, Стопа	ZАМАК 5	02	04
	Стержень	Сталь оцинк	-	-



НОМЕР В КАТАЛОГЕ	СОСТАВНЫЕ ЭЛЕМЕНТЫ	МАТЕРИАЛ	ПОКРЫТИЕ [С]	
			Никель	RAL9005
3.517.003	Держатель, Стопа	ZАМАК 5	02	04
	Стержень	Сталь оцинк	-	-

Как заказывать: **3.517.001** — **С**
 Номер в каталоге _____
 Покрытие _____