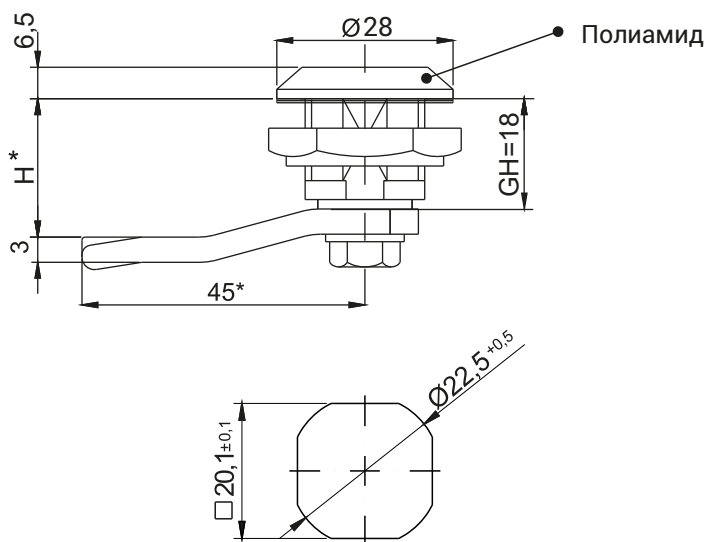


IP 65



Монтажное отверстие

Вид материала и защитного покрытия [C]

Сердцевина							Цвет корпуса [K]			
ZAMAK 5							Полиамид		Полиамид	
Хром	Никель	Цинк	RAL 9005	RAL 7035	КТЛ	Без покрытия	RAL 9005	RAL 7035	RAL 9005	RAL 7035
1	2	3	4	5	6	0	7	8	7	8

Тип гайки [N]

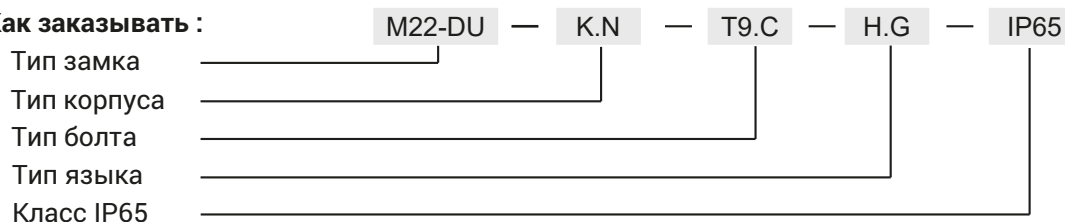
	ZAMAK 5	Полиамид	сталь	Нержавеющая сталь	
				304	316
Гайка без заземления	11	12	13	14	15
Гайка с заземлением	21	-	23	24	25

Вид материала болта

Болт доступен в продаже

	D3	D5	T8	T9	KW 8	S	N	C9	HEX	T13	T13S
ZAMAK 5	●	●	●	●	●	●	●	●	●	●	●
Полиамид	●	●	-	-	-	●	-	-	-	-	-

Как заказывать :



где: С - обозначение материала и исполнение поверхности

N - тип гайки

H.G - размер отгибки языка подобрать из страниц от 1C-7 до 1C-20

Внимание:

Замок M22-DU сочетается с языками из групп: 11, 12, 13, 14, 18, 31, 32, 33, 34, 38, JZ-002, JK-1610

Возможность продажи замка с заземляющим элементом.

Корпус замка выступает в установке из пластика