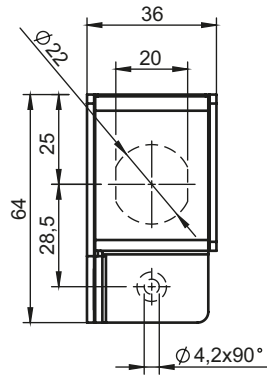
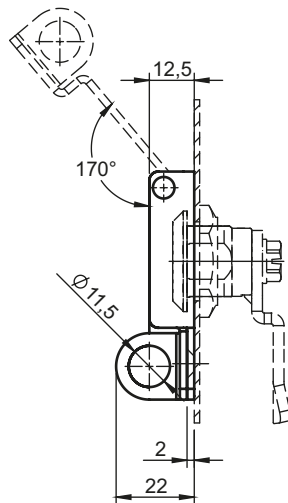


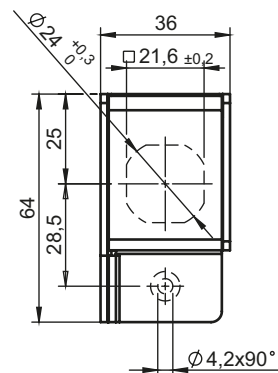
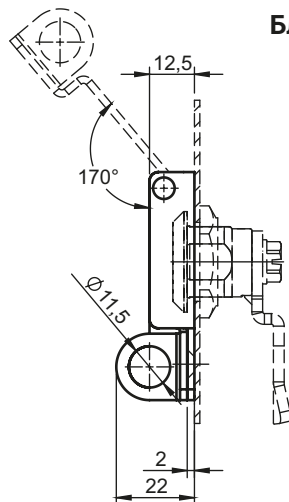
Блокировка ST1



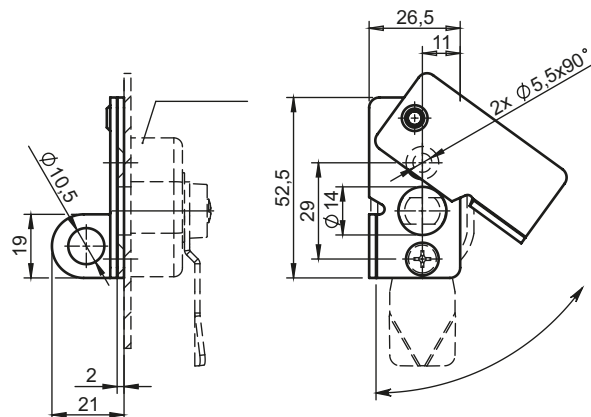
НОМЕР В КАТАЛОГЕ	СОСТАВНЫЕ ЭЛЕМЕНТЫ	МАТЕРИАЛ
2.901.001	Стопа, крышка	Сталь – цинк
2.901.001SN	Стопа, крышка	Нержавеющая сталь



Блокировка ST1



НОМЕР В КАТАЛОГЕ	СОСТАВНЫЕ ЭЛЕМЕНТЫ	МАТЕРИАЛ
2.901.002	Стопа, крышка	Сталь – цинк
2.901.002SN	Стопа, крышка	Нержавеющая сталь



НОМЕР В КАТАЛОГЕ	СОСТАВНЫЕ ЭЛЕМЕНТЫ	МАТЕРИАЛ
2.903.001	Стопа, крышка	Сталь – цинк
2.903.001SN	Стопа, крышка	Нержавеющая сталь
2.903.001AL	Стопа, крышка	Алюминий