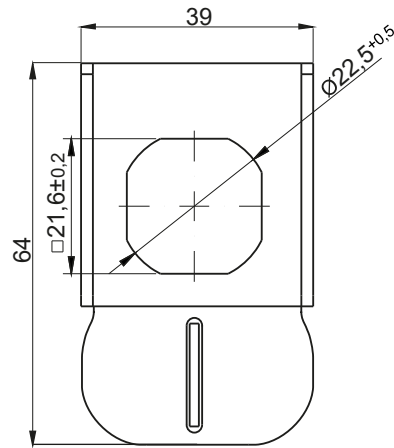
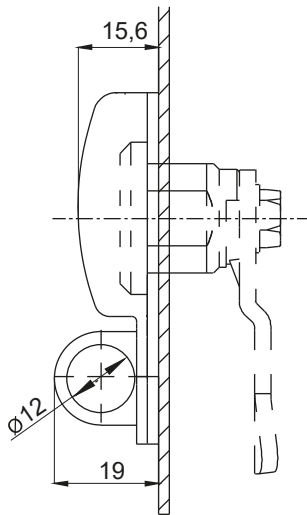
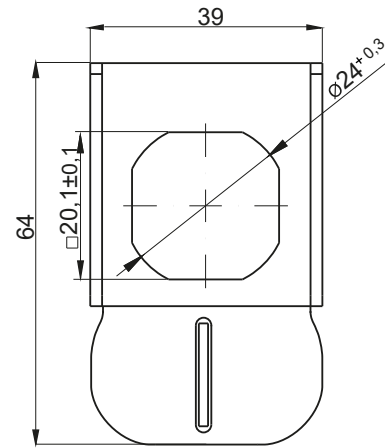




Блокировка ST2



Блокировка 2.902.001

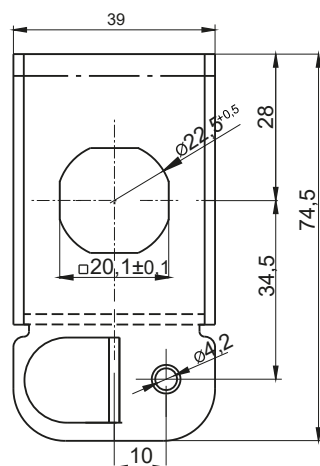
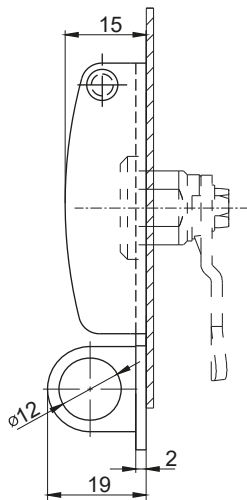


Блокировка 2.902.002

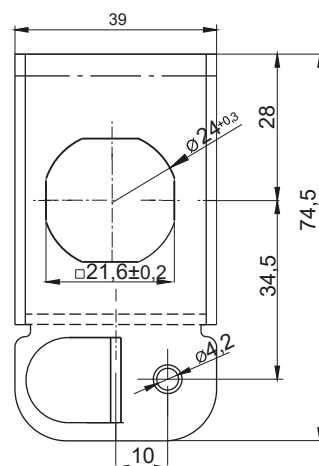


НОМЕР В КАТАЛОГЕ	ТИП ЗАМКА	СОСТАВНЫЕ ЭЛЕМЕНТЫ	МАТЕРИАЛ
2.902.001	M22	Стопа, крышка	Сталь – цинк
2.902.001SN	M22	Стопа, крышка	Нержавеющая сталь
2.902.002	M24	Стопа, крышка	Сталь – цинк
2.902.002SN	M24	Стопа, крышка	Нержавеющая сталь

Блокировка ST2.02



Блокировка 2.904.101



Блокировка 2.905.102



НОМЕР В КАТАЛОГЕ	ТИП ЗАМКА	СОСТАВНЫЕ ЭЛЕМЕНТЫ	МАТЕРИАЛ
2.904.101	M22	Стопа, крышка	Сталь – цинк
2.904.101SN	M22	Стопа, крышка	Нержавеющая сталь
2.905.102	M24	Стопа, крышка	Сталь – цинк
2.905.102SN	M24	Стопа, крышка	Нержавеющая сталь