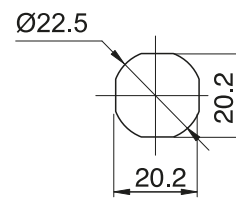
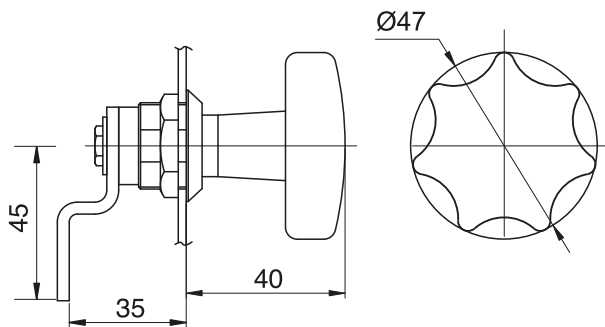


Размеры посадочного отверстия

ТИП ЗАМКА	СОСТАВНЫЕ ЭЛЕМЕНТЫ	МАТЕРИАЛ	ПОКРЫТИЕ [С]
			Хром
2.525.001	Корпус	Замак5	01
	Затвор	Сталь - цинк	-



Размеры посадочного отверстия



Угол оборота замка 90°

ТИП ЗАМКА	СОСТАВНЫЕ ЭЛЕМЕНТЫ	МАТЕРИАЛ	ПОКРЫТИЕ [С]
			RAL 9005
2.527.001	Корпус	Замак5	04
	Ручка	Полиамид	04
	Язык	Сталь - цинк	-

Как заказывать:

