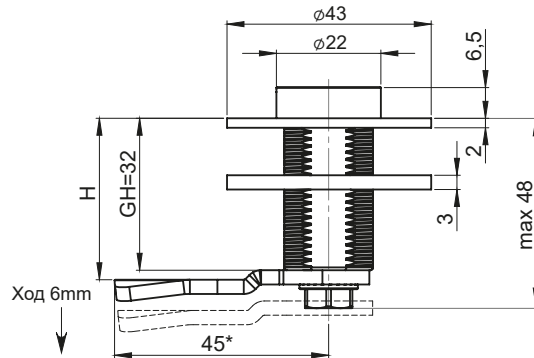
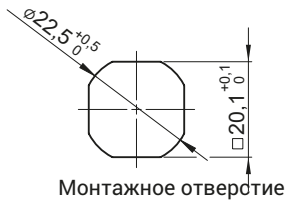
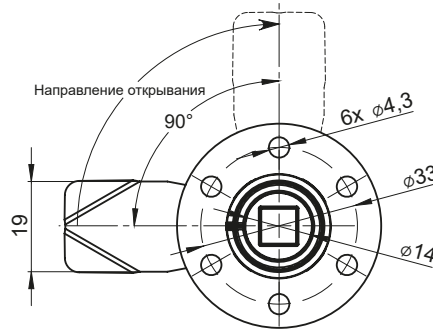


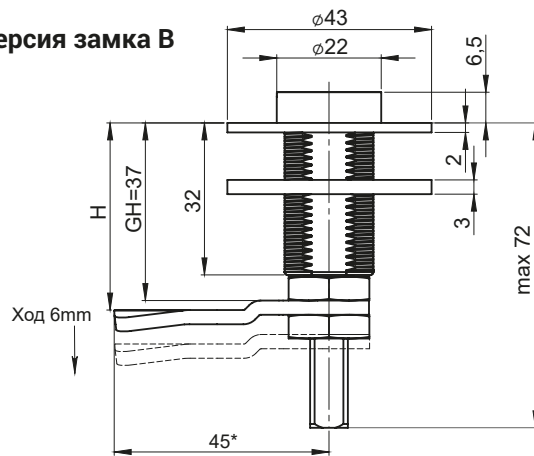
### Версия замка А



### Замок в версии правой

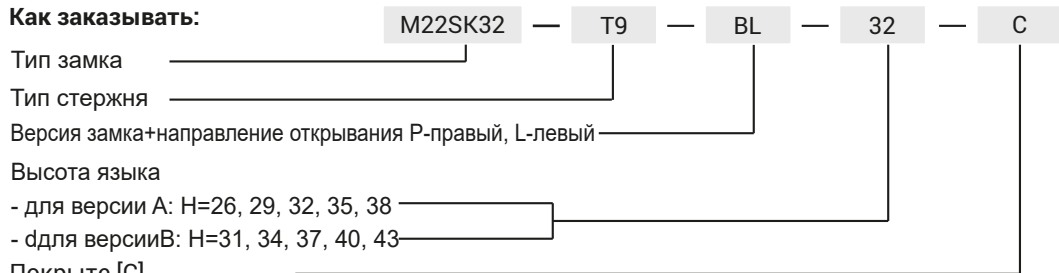


### Версия замка В



Стержни					Покрыте [С]	
					Хром	RAL 9005
D3	D5	T9	KW 7	KW8	01	04
ТИП ЗАМКА			СОСТАВНЫЕ ЭЛЕМЕНТЫ		МАТЕРИАЛ	
M22SK32			Корпус, Стержень		ЗАМАК5	
			Язык, Подкладка, Гайка		Оцинкованная сталь	

#### Как заказывать:



\* возможность заказа в другом размере