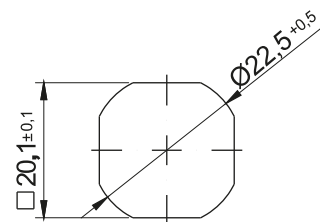
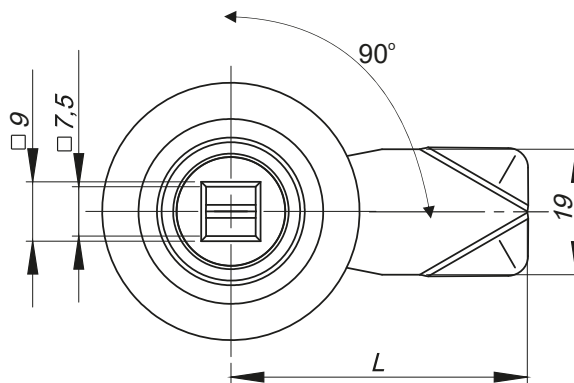
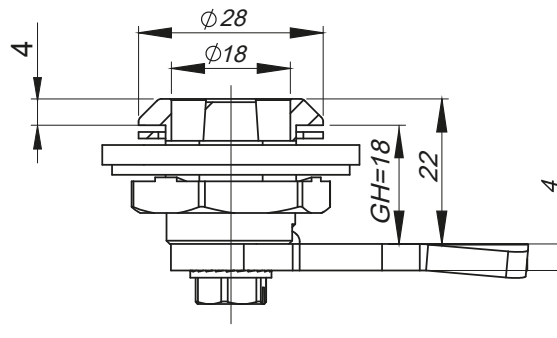
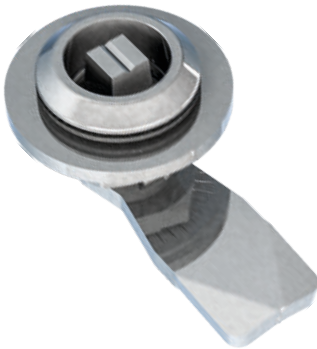




IP 65



Размеры посадочного отверстия

Замок согласный с нормой NF F 01-054

Замок имеет исследования прочнотчи на процесс открывания и закрывания и исследования описующие влияние вибрации wg. EN 61373

Подкладка M22 DIN 125 A в комплекте

Сердцевины



T9

KW 8

НАЗВАНИЕ	СОСТАВНЫЕ ЭЛЕМЕНТЫ	МАТЕРИАЛ
ЗАМОК M22TR	Корпус, сердцевина	Нержавеющая сталь 304
	Язык	Нержавеющая сталь 304

Как заказывать :

M22TR — KW8 — H.G — P

Тип замка

Тип болта

Высота языка H (str. 1C-7 до 1C-20)

Версия замка (P-правая, L-левая)

где: H.G - размер отгибки языка

Внимание:

Замок M22TR сочетается с языками из групп: 13, 14, 33, 34,
Размер H.G подобрать из страницы каталога от 1C-7 до 1C-20