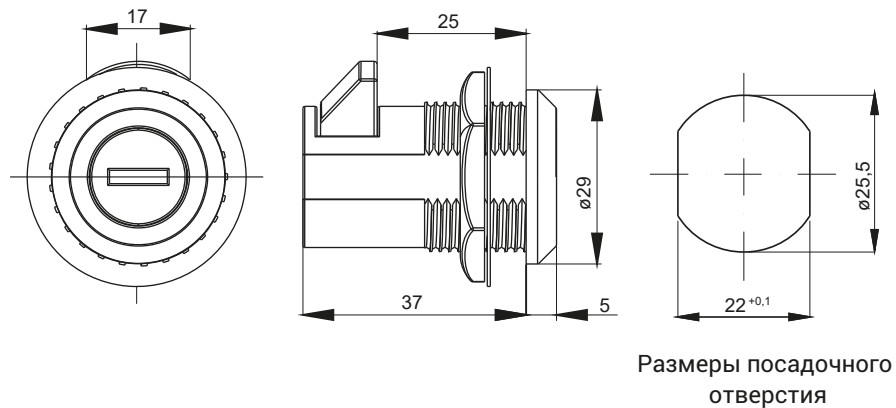
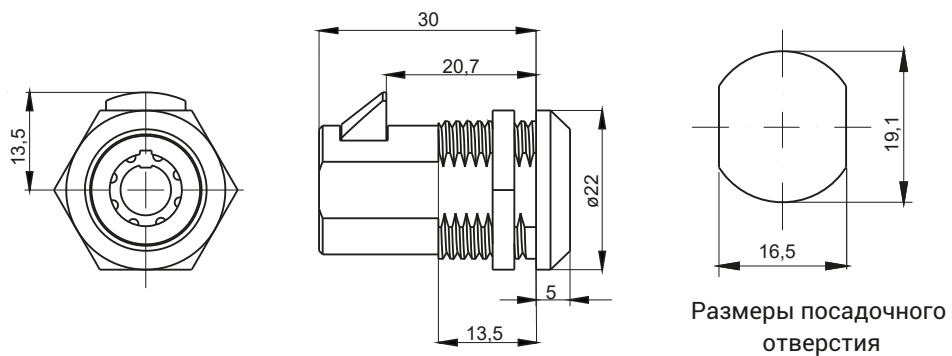


КОД КЛЮЧА	СОСТАВНЫЕ ЭЛЕМЕНТЫ	МАТЕРИАЛ	ПОКРЫТИЕ [С]
2.529.001	Корпус	АБС	RAL 9005
			07



КОД КЛЮЧА	СОСТАВНЫЕ ЭЛЕМЕНТЫ	МАТЕРИАЛ	ПОКРЫТИЕ [С]
2.611.001	Корпус	Замак5	Хром
			01



КОД КЛЮЧА	СОСТАВНЫЕ ЭЛЕМЕНТЫ	МАТЕРИАЛ	ПОКРЫТИЕ [С]
2.612.001	Корпус	Замак5	Хром
			01