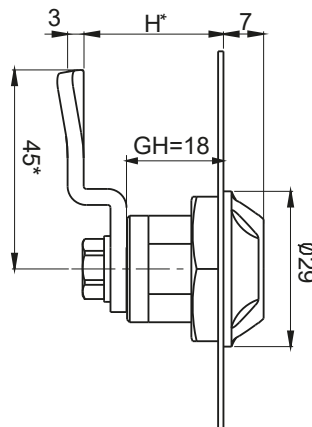
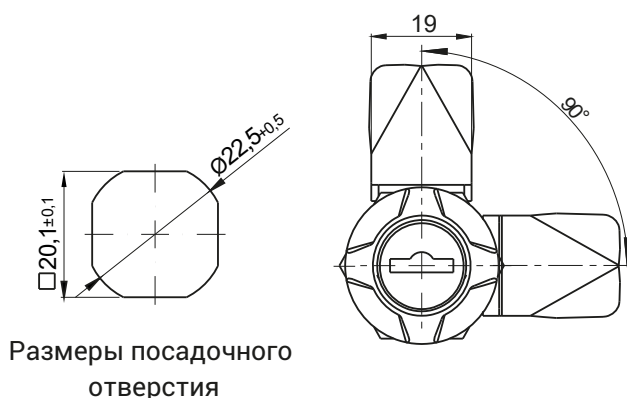


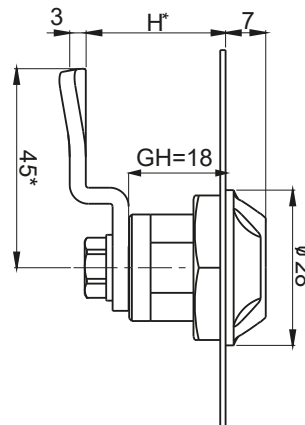
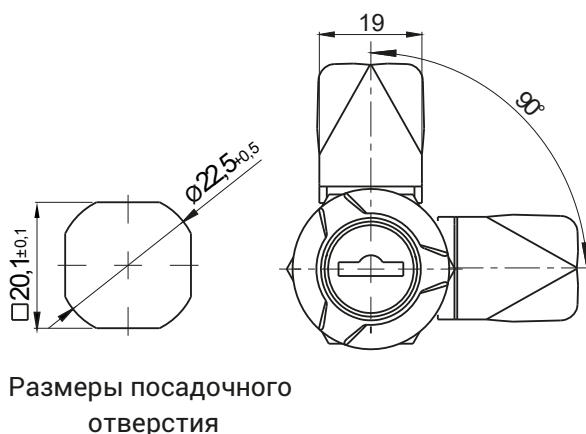
LH/RH



Размеры посадочного отверстия

Код ключа						Покрытие [С]			
						Хром	Никель	RAL 9005	RAL 7035
1333	405E	455E	1242E	2432E	RK	01	02	04	05
НАЗВАНИЕ		СОСТАВНЫЕ ЭЛЕМЕНТЫ				МАТЕРИАЛ			
Замок M22EW		Корпус				Замак5			
		Язык				Сталь - цинк			

LH/RH



Размеры посадочного отверстия

Код ключа						Покрытие [С]			
						Хром	Никель	RAL 9005	RAL 7035
1333	405E	455E	1242E	2432E	RK	01	02	04	05
НАЗВАНИЕ		СОСТАВНЫЕ ЭЛЕМЕНТЫ				МАТЕРИАЛ			
Замок M22FW		Корпус				Замак5			
		Язык				Сталь - цинк			

Как заказывать:



* возможность согласования размеров

Замок работает с языками с групп: 15, 16, 17, 19, 21, 35, 36, JZ-001, JK-10018 (стр. 1С-7 - 1С-20)