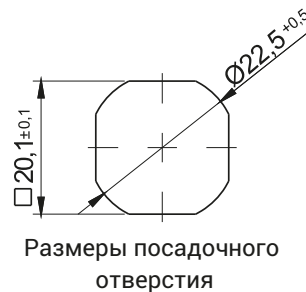
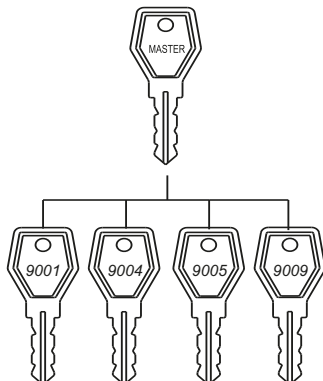
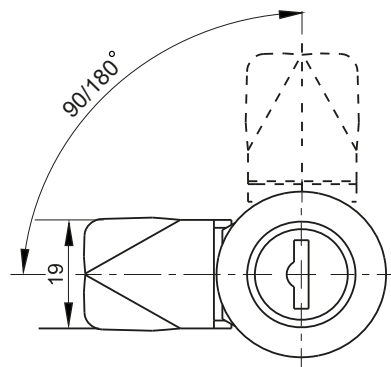
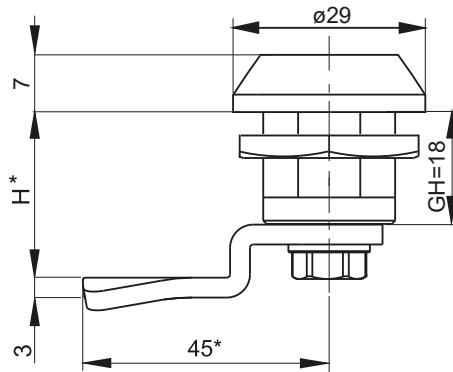


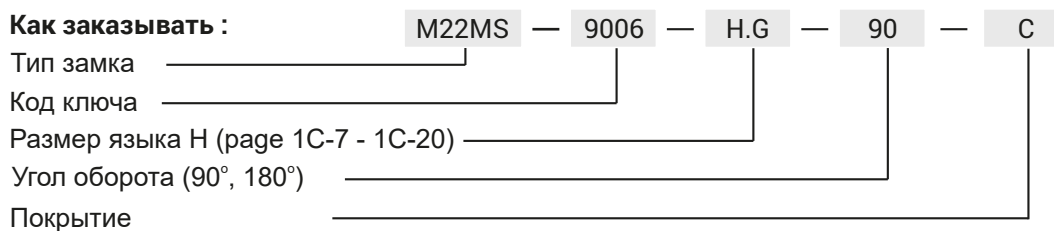


LH/RH



| Код ключа | Покрытие [C] | | | |
|-------------|--------------------|--------|--------------|----------|
| | Хром | Никель | RAL 9005 | RAL 7035 |
| 9001 - 9010 | 01 | 02 | 04 | 05 |
| НАЗВАНИЕ | СОСТАВНЫЕ ЭЛЕМЕНТЫ | | МАТЕРИАЛ | |
| Замок M22MS | Корпус | | Замак5 | |
| | Язык | | Сталь - цинк | |

Как заказывать :



* возможность согласования размеров

С целью определения системы надо связаться с дистрибьютором.

Замок работает с языками с групп: 15, 16, 17, 19, 21, 35, 36, JZ-001, JK-10018 (стр. 1C-7 - 1C-20)