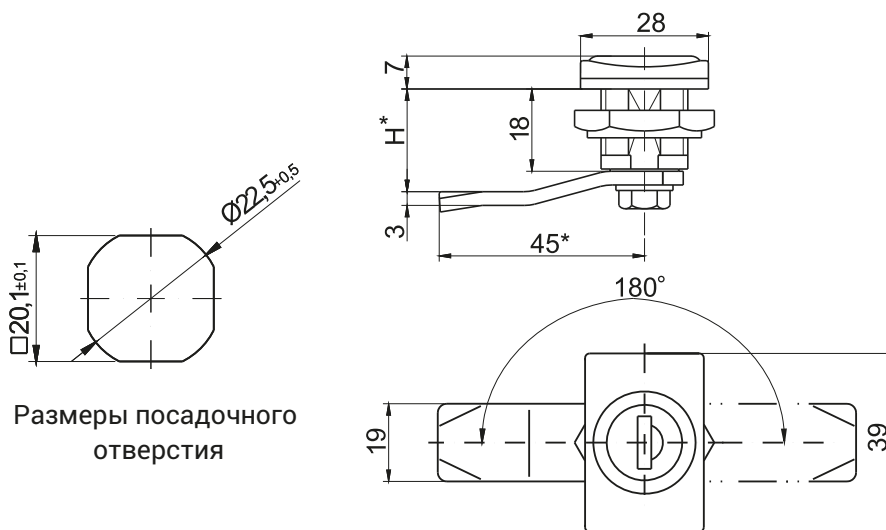


Код ключа						Покрытие			
1333	405E	455E	1242E	2432E	RK	RAL 9005	07	RAL 7035	08
НАЗВАНИЕ	СОСТАВНЫЕ ЭЛЕМЕНТЫ					МАТЕРИАЛ			
M22DW	Корпус					Полиамид			
	Язык					Сталь - цинк			



Код ключа						Покрытие			
1333	405E	455E	1242E	2432E	RK	RAL 9005	07	RAL 7035	08
НАЗВАНИЕ	СОСТАВНЫЕ ЭЛЕМЕНТЫ					МАТЕРИАЛ			
M22PW	Корпус					Полиамид			
	Язык					Сталь - цинк			

Как заказывать:

M22DW — 1333 — H.G — 90 — C

Тип замка _____

Код ключа _____

Размер языка H (стр.1C-7 - 1C-20) _____

Угол оборота (90°, 180°) _____

Цвет корпуса _____

* возможность согласования размеров

Замки выступают также с языком и гайкой из полиамида

H.G - размер высоты языка (H-высота запираения, G-группа)

Замок работает с языками с групп: 15, 16, 17, 19, 21, 35, 36, JZ-001, JK-10018 (стр. 1C-7 - 1C-20)