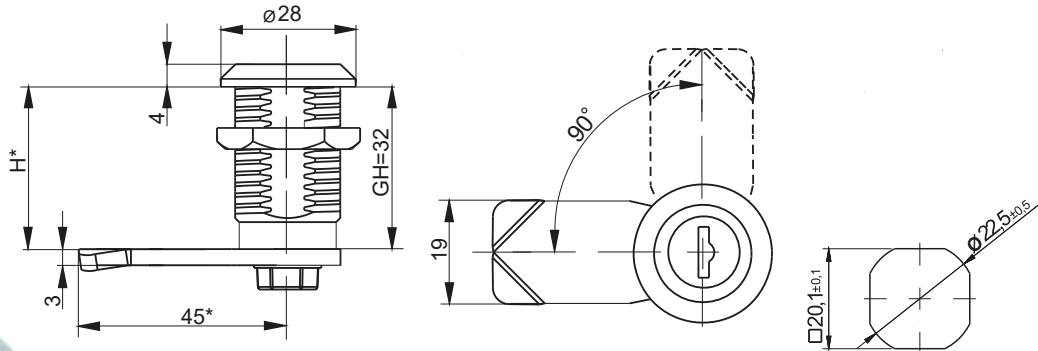


Размеры посадочного отверстия

Код ключа						Покрытие [С]	
1333	405E	455E	1242E	2432E	RK	RAL 9005	RAL 7035
						07	08
ТИП ЗАМКА		СОСТАВНЫЕ ЭЛЕМЕНТЫ			МАТЕРИАЛ		
M22DW22		Корпус			Полиамид		
		Язык			Сталь - цинк		



Размеры посадочного отверстия

Код ключа						Покрытие [С]			
1333	405E	455E	1242E	2432E	RK	Хром	Никель	RAL 9005	RAL 7035
						01	02	04	05
ТИП ЗАМКА		СОСТАВНЫЕ ЭЛЕМЕНТЫ			МАТЕРИАЛ				
M22W32		Корпус			Замак5				
		Язык			Сталь - цинк				

Как заказывать:



* возможность согласования размеров

H.G - размер высоты языка (H-высота запираения, G-группа)

Замок работает с языками с групп: 15, 16, 17, 19, 21, 35, 36, JZ-001, JK-10018 (стр. 1C-7 - 1C-20)