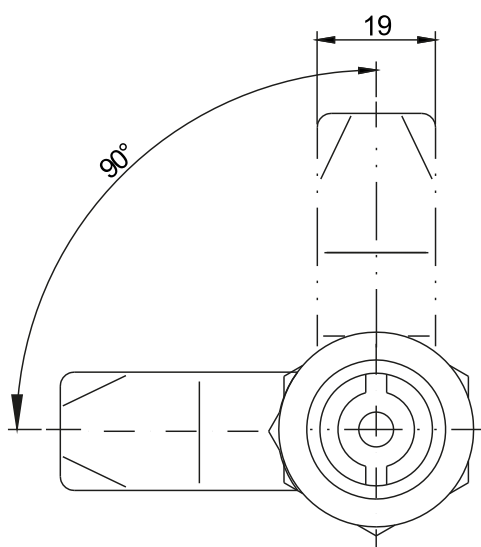


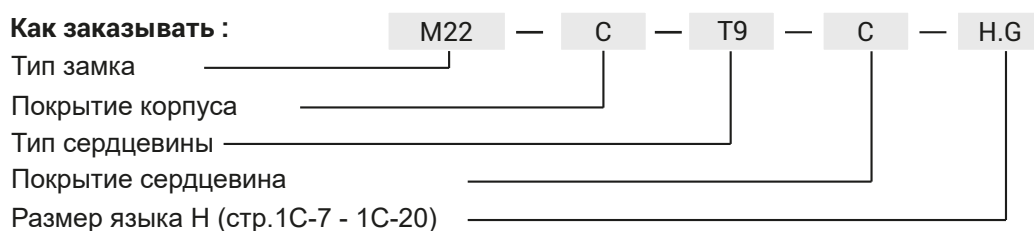
Размеры посадочного отверстия



Дополнительной защитой замка есть „Блокировка замка ST1 или ST2” (стр 2A-94, 95)

Сердцевины							Покрытие [C]			
							Хром	Никель	RAL 9005	RAL 7035
D3	D5	T9	KW 8	S	N	C9	01	02	04	05
ТИП ЗАМКА			СОСТАВНЫЕ ЭЛЕМЕНТЫ				МАТЕРИАЛ			
M22-60			Корпус, сердцевина				Замак5			
			Язык				Сталь - цинк			

Как заказывать :



\* возможность согласования размеров

Замок работает с языками с групп: 11, 12, 13, 14, 18, 31, 32, 33, 34, 38, JZ-002, JK-1610 (стр. 1C-7 - 1C-20)